

TUOTEKORTTI

RUBIN 13V

Laadukas, sopivan hintainen savikattotiili antaa talollesi mannermaisen silauksen. Rubin on itse asiassa suosituin savikattotiilemme esimerkiksi Saksassa. Sen hieman erilainen aaltomuoto antaa talollesi jämakkyttä. Väri vaihtoehtoja on useita. Rubiniin saa laajan valikoiman kattotarvikkeita.

¹ Rubin 13V –tiiliin on saatavissa seuraavat värit ja pintakäsittelyt:



¹ Värit on tehty sähköisesti ja voivat poiketa todellisesta tuotteesta

VÄRI	KIILTOASTE	NCS-KOODI
Enkopoitu Kuparinpunainen	5	S5040-Y70R
Savitiilenpunainen	1	S5030-Y60R
Enkopoitu Ruskea	5	S4050-R
Enkopoitu Antrasiitti	<5	S8000-N
Mattalasetettu Koralli	50	S5040-Y90R
Lasitettu Kastanja	50	S7020-Y70R
Mattalasetettu Punainen	50	S8010-Y70R
Lasitettu Vihreä	80	S6520-G50N
Lasitettu Musta	50	S9000-N

TUOTETIEDOT:	
² Pituus:	435 mm
Leveys:	276 mm
Hyötyleveys:	n. 225 mm
Ruodeväli:	330-360 mm
Kokonaiskorkeus:	61 mm
Menekki:	n. 13 kpl/m ²
² Pituus millimetreinä voi vaihdella ± 2 % EN 1304 -standardin mukaisesti.	

PAKKAUS:	
Tiilen paino:	3,2 kg/kpl, 42 kg/m ²
Tiiliä pakkauksessa:	6 kpl
Pakkauksen paino:	19,2 kg
Kattotiiliä lavassa:	288 kpl
Minimimyyntierä:	½ lavaa
Lavan tyyppi:	EUR
Lavan paino:	n. 950 kg (sis. kuormalavan)
Pakkaus:	Kutistekalvo
Min. kattokaltevuus:	≥1:3 (18,4°) kevyt aluskate ≥1:4 (14°) kiinteälle alustalle asennettava aluskermi

TUOTEKORTTI

RUBIN 13V

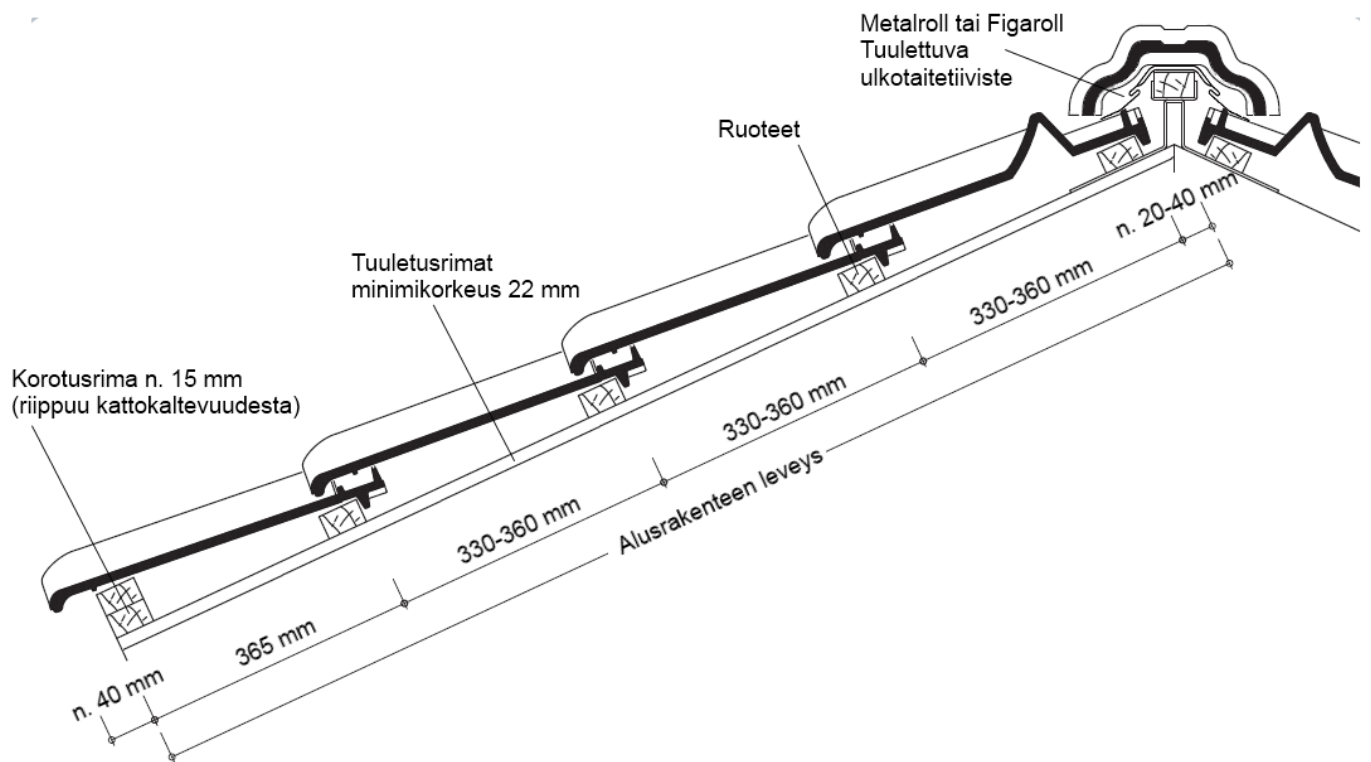
ERIKOISTIILIEN VALIKOIMA:	Käyttö	Pituus mm	Leveys mm	Hyötyleveys mm	Nippukoko	Menekki
Harjatiili	Käytetään vaakasuuntaisessa harjassa.	380	240	-	5 kpl, 150kpl/lava	3 kpl/m
Liitosharjatiili	Kääntää harjan etenemissuunnan.	-	-	-	Yksittäin	1 kpl/harja
Päätyharjatiili	Käytetään harjan aloituksissa ja lopetuksissa.	-	-	-	Yksittäin	1 kpl/pääty
Puolitiili	Käytetään sisä- ja ulkotaitteissa.	435	184	n. 143	Yksittäin	Joka kolmas tiilirivi
Päätytiili, Vasen	Viimeistellään lappeiden reunat. Korvaa yhden lapetiilen.	435	305	n. 145	2kpl, 96kpl/lava	3 kpl/m
Päätytiili, Oikea	Viimeistellään lappeiden reunat. Korvaa yhden lapetiilen.	435	275	n. 165	2kpl, 96kpl/lava	3 kpl/m
Y-harjatiili	Käytetään aumakatossa harjan ja ulkotaitteiden liitoskohdassa.	-	-	-	Yksittäin	1 kpl/liitos
Tupla-aaltotiili	Käytetään lappeen vasemmassa reunassa, mikäli ei käytetä päätytiiltä.	435	305	n. 254	Yksittäin	3 kpl/m

KOKOAMINEN:	
Kattotiilien kiinnittäminen:	Lapetiilen kiinnikekoukku, ruostumatonta terästä. 250 kpl/ltk, menekki 1/3 lapetiilien määrästä.
Harjatiilien kiinnittäminen:	Alumiinisilla harjatiilenkiinnikkeillä, 40 kpl/ltk, menekki 1 kpl/harjatiili.
Katon vähimmäiskaltevuus:	≥1:3 (18,4°) tai ≥1:4 (14°) kiinteälle alustalle asennettavan aluskermin kanssa
Katon enimmäiskaltevuus:	85°
³ C-mitta, kun katon kaltevuus 14° - 29°:	40 mm
³ C-mitta, kun katon kaltevuus 30° - 45°:	30 mm
³ C-mitta, kun katon kaltevuus >45°:	20 mm
Tuuletusrimat:	Minimikorkeus 22 mm
Ruoteet:	Kattokannattajat kk 600 Kattokannattajat kk 900 Kattokannattajat kk 1200 HUOM! Puutavaran mitoituksesta vastaa aina rakennesuunnittelija
	Suosittelaaan 25x100 mm Suositellaan 50x50 mm tai 32x100 mm Suositellaan 50x75 mm
Lintuesteet:	Kyllä, alaräystäillä 5m/rulla
Katso myös Monierin asennusohjeet betoni – ja savikattotiilille	
Kaikki tämän tuotetietolomakkeen tiedot ovat vain viitteellisiä. Suosittelemme aina testausta asennuspaikalla!	

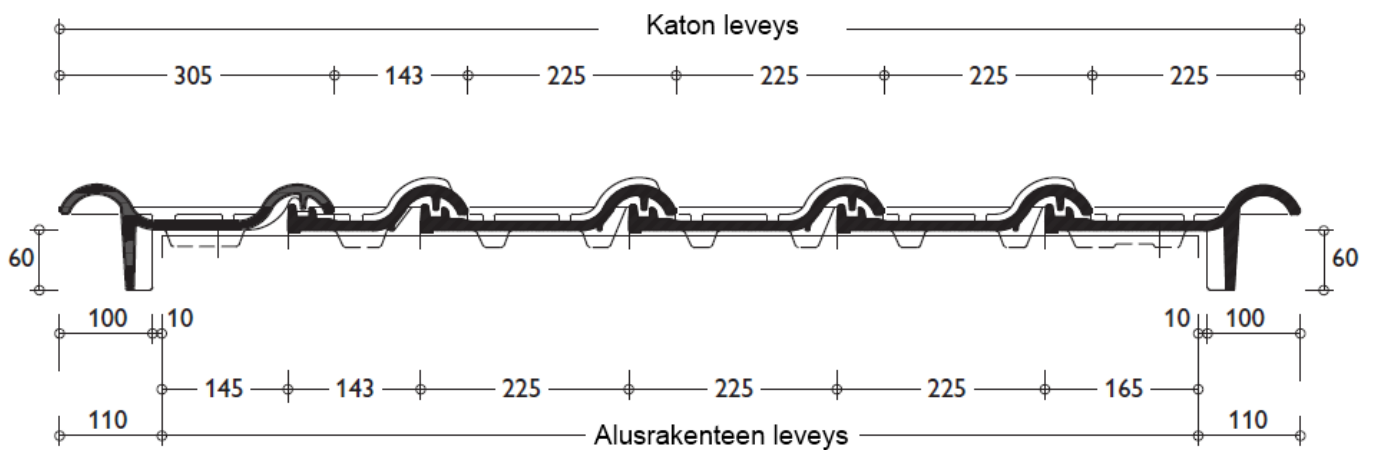
³ C-mitta on harjalaudan etäisyys ylimmästä ruoteesta

TUOTEKORTTI

RUBIN 13V



Päätytiilellä:

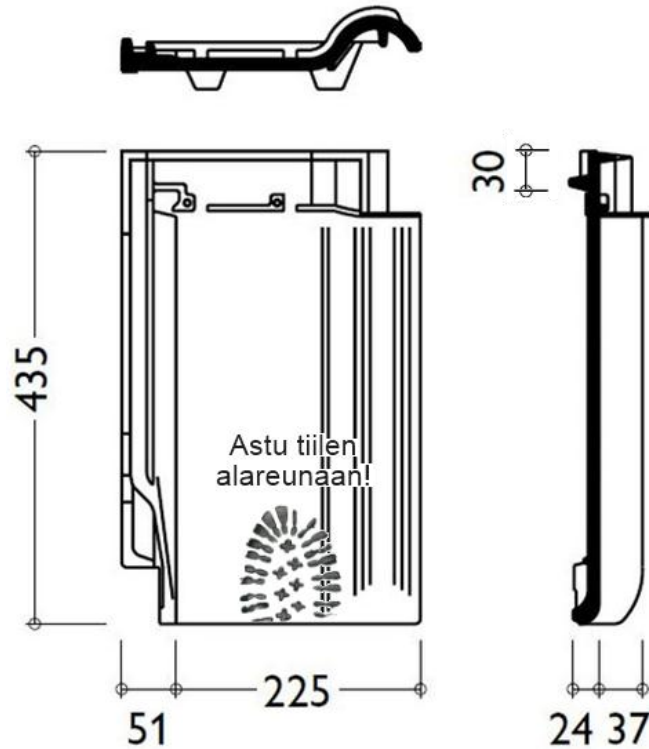


Tuplapäätytiilellä:



TUOTEKORTTI

RUBIN 13V



STANDARDIT (tiilet testataan EN 1304 -standardin mukaan):

Pituus ja leveys:	EN 1024	Veden läpäisemättömyys:	EN 539-1
Taivutus ja vääntö:	EN 1024	Joustovahvuus:	EN 538
Rakenne- ja pintaviat:	EN 1304	Pakkasenkestävyys (B-tapa):	EN 539-2

Pidätämme oikeuden muuttaa tätä asiakirjaa tarpeen mukaan.

Merkintä kattotiilen vesilukossa: BRAAS Rubin 13V

Merkintä kattotiilen takana, esimerkki: EN 1304 OG03204

EN 1304 (= tiilen mukainen standardi) OG (= Obergräfenhain, valmistuspaikka), 03204 (= viikko 32 - vuosi 2000), 4 (= tuotantolinja).

Asiakirjan nimi:	Tarkistusno:	Voimassaolon alkamispäivä:
Rubin13V	1.06	20/12/2012
Tekijä:	JIH	
Hyväksyjä:	BPO	