

# TUOTEKORTTI

## VITTINGE E13 JA T11

Perinteinen savikattotiili pohjoismaiseen rakennusperinteeseen. Ainutlaatuinen väri ja pintarakenne ovat varmasti tuttuja, sillä se on yleisin savikattotiilemme. Vittinge soveltuu siksi hyvin sekä kattokorjauksiin että uusiin perinnetaloihin. Vittinge-savikattotiili on erittäin pitkäikäinen ja se vain kaunistuu vuosien myötä.

<sup>1</sup> Vittinge –tiili on saatavissa yksikouruisena tai kaksikouruisena mallina:



<sup>1</sup> Värit on tehty sähköisesti ja voivat poiketa todellisesta tuotteesta

VÄRI	KIILTOASTE	NCS-KOODI
Savitiilenpunainen	<5	S3040-Y50R

TUOTETIEDOT:	E13	T11
<sup>2</sup> Pituus:	420 mm	420 mm
Leveys:	235 mm	266 mm
Hyötyleveys:	n. 200 mm	n. 240 mm
Ruodeväli:	375 ± 2 mm	375 ± 2 mm
Kokonaiskorkeus:	90 mm	60 mm
Menekki:	n. 13,3 kpl/m <sup>2</sup>	n. 10,7 kpl/m <sup>2</sup>

<sup>2</sup> Pituus millimetreinä voi vaihdella ± 2 % EN 1304 -standardin mukaisesti.

PAKKAUS:	E13	T11
Tiilen paino:	2,5 kg/kpl, 33 kg/m <sup>2</sup>	2,7 kg/kpl, 29 kg/m <sup>2</sup>
Tiiliä pakkauksessa:	6 kpl	6 kpl
Pakkauksen paino:	15 kg	16,5 kg
Kattotiiliä lavassa:	288 kpl	288 kpl
Minimimyyntierä:	½ lavaa	½ lavaa
Lavan tyyppi:	EUR	EUR
Lavan paino:	n. 750 kg (sis. kuormalavan)	n. 800 kg (sis. kuormalavan)
Pakkaus:	Kutistekalvo	Kutistekalvo
Min. kattokaltevuus:	≥1:3 (18,4°)	≥1:3 (18,4°)

Huom! Vittinge-tiilien kanssa on aina käytettävä kiinteälle alustalle asennettavaa aluskermiä.

# TUOTEKORTTI

## VITTINGE E13 JA T11

ERIKOISTIILIEN VALIKOIMA:	Käyttö	Pituus mm	Leveys mm	Hyötyleveys mm	Nippukoko	Menekki
Harjatiili Typ 1 <36°	Käytetään vaakasuuntaisessa harjassa.	315	285	n. 270	Yksittäin, 100 kpl/lava	3,5 kpl/m
Harjatiili Typ 1 A >36°	Käytetään vaakasuuntaisessa harjassa.	315	285	n. 260	Yksittäin, 100 kpl/lava	3,5 kpl/m
Päätyharjatiili Typ 1 <36°	Käytetään harjan aloituksissa ja lopetuksissa.	-	-	-	Yksittäin	1 kpl/pääty
Päätyharjatiili Typ 1 A >36°	Käytetään harjan aloituksissa ja lopetuksissa.	-	-	-	Yksittäin	1 kpl/pääty
Liitosharjatiili Typ 1 <36°	Kääntää harjan etenemissuunnan.	-	-	-	Yksittäin	1 kpl/harja
Liitosharjatiili Typ 1 A >36°	Kääntää harjan etenemissuunnan.	-	-	-	Yksittäin	1 kpl/harja
Y-harjatiili Typ 1 <36°	Käytetään aumakatossa harjan ja ulkotaitteiden liitoskohdassa.	-	-	-	Yksittäin	1 kpl/liitos
Y-harjatiili Typ 1 A >36°	Käytetään aumakatossa harjan ja ulkotaitteiden liitoskohdassa.	-	-	-	Yksittäin	1 kpl/liitos
T-harjatiili Typ 1 <36°	Käytetään kolmen harjan liittymäkohdassa.	-	-	-	Yksittäin	1 kpl/liitos
X-harjatiili Typ 1 <36°	Käytetään neljän harjan liittymäkohdassa.	-	-	-	Yksittäin	1 kpl/liitos
Tupla-aaltotiili E13	Käytetään lappeen vasemmassa reunassa, mikäli ei käytetä päätyräystäspeltiä.	420	375	n. 220	Yksittäin, 110 kpl/lava	2,7 kpl/m
Tupla-aaltotiili T11	Käytetään lappeen vasemmassa reunassa, mikäli ei käytetä päätyräystäspeltiä.	420	375	n. 260	Yksittäin, 110 kpl/lava	2,7 kpl/m

### KOKOAMINEN:

<b>Kattotiilien kiinnittäminen:</b>	Lapetiilien U-koukku, ruostumatonta terästä. 100 kpl/ltk, menekki 1/3 lapetiilien määrästä. Lapetiilien S-koukku, käytetään kun katon kaltevuus on yli >55°, ruostumatonta terästä. 100 kpl/ltk, menekki loivilla katoilla 1/3 lapetiilien määrästä, jyrkillä katoilla kaikki tiilet kiinnitetään.	
<b>Harjatiilien kiinnittäminen:</b>	Harjatiiliinaula ruostumatonta terästä, tiivisteellä. 50 kpl/ltk, menekki 1 kpl/harjatiili.	
<b>Katon vähimmäiskaltevuus:</b>	≥1:3 (18,4°)	
<b>Katon enimmäiskaltevuus:</b>	85°	
<sup>3</sup> <b>C-mitta, kun katon kaltevuus ≥18,4°:</b>	40 mm	
<b>Tuuletusrimat:</b>	Vähintään 25x50 mm	
<b>Ruoteet:</b>	Tuuletusrimat kk 600 HUOM! Puutavaran mitoituksesta vastaa aina rakennesuunnittelija	Vähintään 22x100 mm
<b>Lintuesteet:</b>	Kyllä, alaräystäillä 5m/rulla	

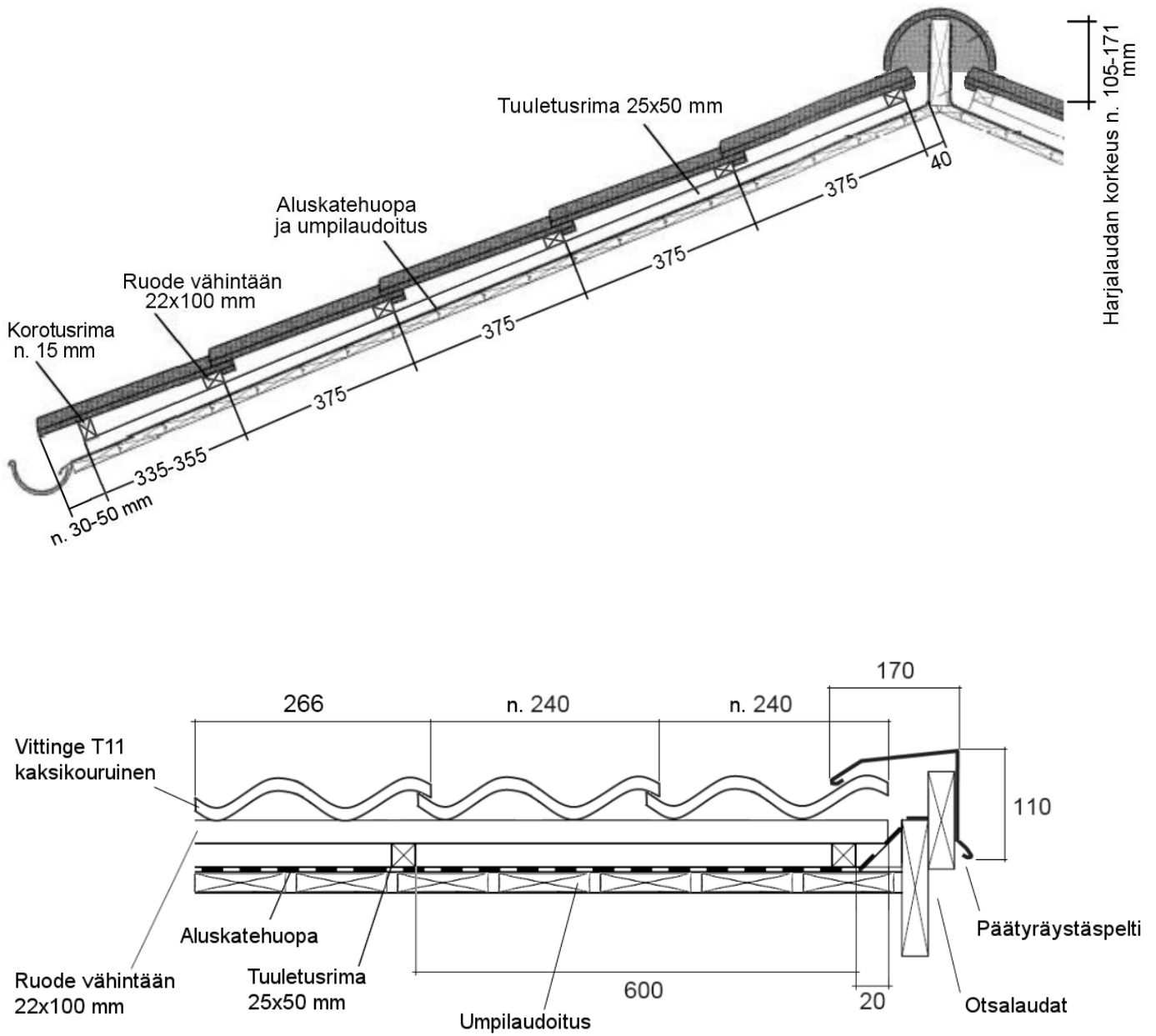
Katso myös Monierin asennusohjeet betoni – ja savikattotiilille

**Kaikki tämän tuotetietolomakkeen tiedot ovat vain viitteellisiä. Suosittelemme aina testausta asennuspaikalla!**

<sup>3</sup> C-mitta on harjalaudan etäisyys ylimmästä ruoteesta

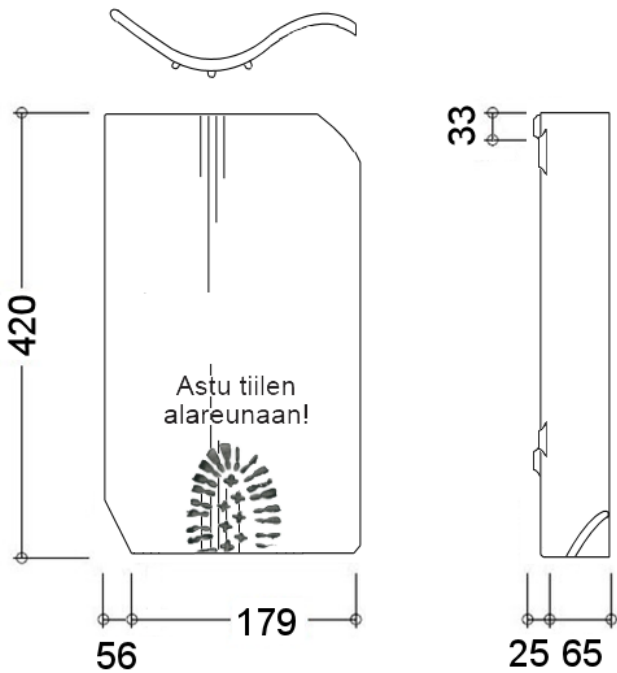
# TUOTEKORTTI

## VITTINGE E13 JA T11

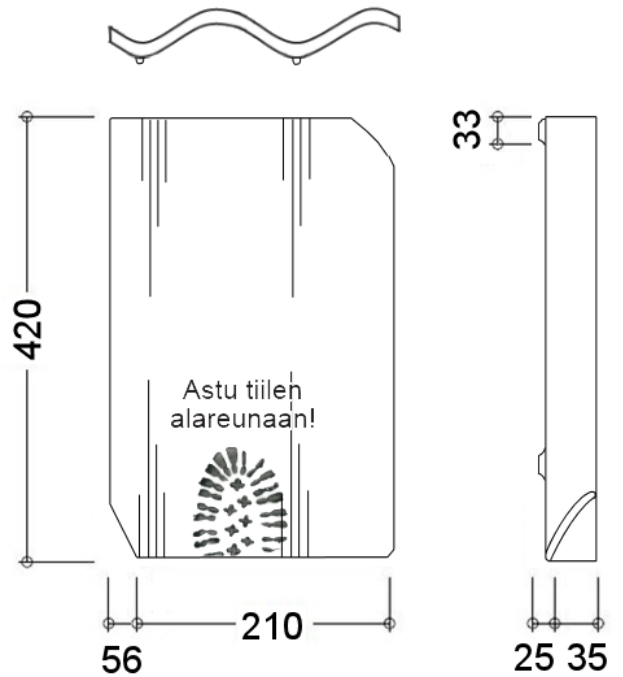


# TUOTEKORTTI

## VITTINGE E13 JA T11



Vittinge E13 -yksiaaltoinen savikattotiili



Vittinge T11 -kaksiaaltoinen savikattotiili

### STANDARDIT (tiilet testataan EN 1304 -standardin mukaan):

<b>Pituus ja leveys:</b>	EN 1024	<b>Veden läpäisemättömyys:</b>	EN 539-1
<b>Taivutus ja vääntö:</b>	EN 1024	<b>Joustovahvuus:</b>	EN 538
<b>Rakenne- ja pintaviat:</b>	EN 1304	<b>Pakkasenkestävyys (B-tapa):</b>	EN 539-2

Pidätämme oikeuden muuttaa tätä asiakirjaa tarpeen mukaan.

**Merkintä kattotiilen takana: VITTINGE TEGELBRUK P4 10-24**

Asiakirjan nimi:	Tarkistusno:	Voimassaolon alkamispäivä:
Vittinge	1.07	20/12/2012
Tekijä:	JIH	
Hyväksyjä:	BPO	