

Artikelnr **6041-800-10**  
E-nr **7502738**  
El-nr  
S-nr  
EAN **7312906041821**



## Classic Glob 180 LED

Classicserien är vår trotjänare i sortimentet. Idealiska i de flesta utrymmen där funktion och tidlös formgivning är nyckelord. Classic Glob finns i flera olika kombinationer och går också att få med grå eller brun sockel.

### Specifikation

Sockelmaterial	Porslin
Ljuskälla	LED-modul, 8W **
Armatur lm	687lm
Lm ljuskälla	790lm
Color temp.	3000K
MacAdam	3
Livslängd	50 000 h
Ra (CRI)	Min 90
Dimbar	Ja
Spänning	230V
Montering	Tak/vägg
Sockelfärg	Vit NCS S 1502-G50Y
Skyddsklass	I
D-klassad	Ja
Kapslingsklass	IP54
Energiklass	A+
T <sub>a</sub>	-30 - +25
Höjd	222
Diameter Ø	180
Glas	Matt opal
Glasgänga	84,5 mm
Vikt	1,18 kg
Design	Ifö Electric

### Installation

För in nätkabeln genom kabelgenomföringen i botten. Fäst armaturen på vägg eller i tak med lämpliga skruvar. Anslut ledarna till kopplingsplinten. Skruva fast LED-modulen och sätt sedan på kupan genom att skruva den medsols, se till att packningen mellan glas och sockel sitter på plats.

### Teknisk information

Silikontätning mellan glas och sockel. Två Ø 5mm hål för montage. CC-mått 60-66 mm. En kabelgenomföring i botten med uttag för två nätkablar. Kopplingsplint för anslutning av max 3 x 2,5 mm<sup>2</sup>. Överkoppling är möjlig. Bottengenomföring, två brytväggar. Petskydd och skydd mot strilande vatten från alla vinklar. Tillåten för användning i miljöer där en ansamling av icke-ledande damm på armaturen kan förväntas.

### Dimmer

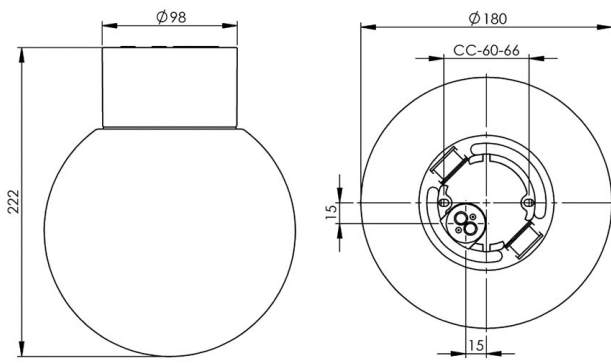
Vadsbo LD220, 1-10 st  
Vadsbo LD220WCM, 1-10 st  
Vadsbo VD200, 1-10 st  
Schneider CCT99100, 1-10 st

### Underhåll

Bryt strömmen till armaturen. Skruva av glaset och rengör det. Använd inte rengöringsmedel som innehåller lösningsmedel. Byt ljuskälla om nödvändigt. Kontrollera packningen och byt den om nödvändigt. Sätt på glaset.

### Reservdelar

Glas: 1-6136-1, 79 060 00  
Glastätning: 02786-1, 79 059 90



*\*\* Enheten bör under inga omständigheter anslutas till samma fas som en magnetisk ballast eller annan äldre lysrörsarmaturer då dessa armaturer kan generera överspänningstransienter utanför regleringsstandarder inom EU vid av eller påslag. Armaturen kan ta permanent skada eller helt sluta fungera vid sådan inkoppling.*

*Om armaturen modifieras skall Ifö Electric inte längre hållas ansvarig för säkerheten. Ansvarig för modifieringen skall då anses vara tillverkare. Vi reserverar oss för eventuella fel i texten samt förbehåller oss rätten till förändringar av de tekniska specifikationerna (utan föregående avisering).*

