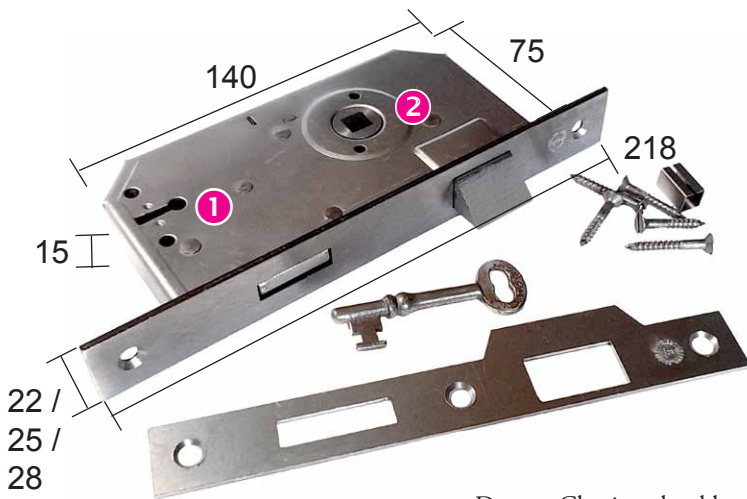


Oven lukon vaihtaminen

1900-luvun alusta vuosisadan jälkipuolelle asti valmistetut lukot toimivat pääsääntöisesti edelleen moitteettomasti. Yleisin vika on jousen katkeaminen. Domus Classican valikoimassa on useita erilaisia varaosajousia.

Mikäli lukon sisällä oleva valettu osa (esimerkiksi kieli tai painikenokka) on murtunut, senkin voi mahdollisesti korjata. Valuraudan hitsaaminen ei yleensä luonnistu kotinikkarilta, vaan siihen tarvitaan sepän ammattitaitoa.

Jos lukon korjaaminen ei onnistu, on vaihdettava koko lukko. Nykyiset rautakaupan lukkomallit eivät ole identtisiä 1900-luvun lukkojen kanssa.



Domus Classican kookkaan perinnelukon avaimen (1) ja painikekahvan reiät (2) osuvat usein kohdalleen alkuperäisen lukon ovesa olevien reikien kanssa. Lukon kätsiyyden voi vaihtaa kieltä kääntämällä. Kulmikkaasta peitelevystä on kolme eri leveyttä.



Pieni lukkorunko (1), jonka kätsiys voidaan vaihtaa. Edessä irrallinen peitelevy (2). Avaimen ja painikekahvan reiät eivät yleensä osu kohdalleen alkuperäisen lukon mukaisten ovesa olevien reikien kanssa. Myös karmissa oleva vastarauta täytyy vaihtaa tai siinä olevaa aukkoa työstää.



Varajousia Domus Classican valikoimasta.



Oven muokkaus lukon vaihtamisen yhteydessä.

HUOM: Katso myös ohje *Oven, saranan ja lukon kätsiys*.