

Artikelnr **4091-800-12**
E-nr **7501371**
Ei-nr
S-nr
EAN **7312904091828**



Classic LED

En trotjänare i vårt sortiment försedd med LED-modul, 12W. Classic har en keramisk sockel och en blank opal kupa. Kan placeras i tak eller på vägg, såväl inom- som utomhus.

Specifikation

Sockelmaterial	Porslin
Ljuskälla	LED-modul, 12W, flickerfri **
Armatur lm	1033
Lm ljuskälla	1300lm
Color temp.	3000K
MacAdam	3 SDCM
Livslängd	50 000 h
Ra (CRI)	Min 90
Dimbar	Ja
Spänning	230V
Montering	Tak/vägg
Sockelfärg	Grå NCS S 6005-G50Y
Skyddsklass	I
D-klassad	Nej
Kapslingsklass	IP44
Energiklass	A+
T _a	-30 - +25
Höjd	117
Diameter Ø	240
Glas	Blank opal
Glasgänga	185,5 mm
Vikt	2,42 kg
Design	Ifö Electric

Installation

För in nätkabeln genom kabelgenomföringen i botten. Fäst armaturen på vägg eller i tak med lämpliga skruvar, se till att pil och texten UP i botten av sockeln pekar uppåt vid väggmontage. För upp kablarna genom öppningen bredvid kopplingsplinten på LED-modulen och skruva sedan fast LED-modulen med de två medföljande skruvarna. Anslut ledarna till kopplingsplint. Skruva sedan på kupan genom att skruva den medsols. Se till att packningen mellan glas och sockel sitter på plats.

Teknisk information

Silikontätning mellan glas och sockel. Två Ø 6 mm hål för montage, CC-mått 133 mm, alternativt två dolda hål Ø 5 mm, för CC-mått 70 mm. En kabelgenomföring i botten med uttag för två nätkablar. Kopplingsplinten på LED-modul för max 2 x 2,5 mm². Överkoppling är möjlig. Bottengenomföring och tre brytväggar. Petskydd och skydd mot strilande vatten från alla vinklar.

Dimmer

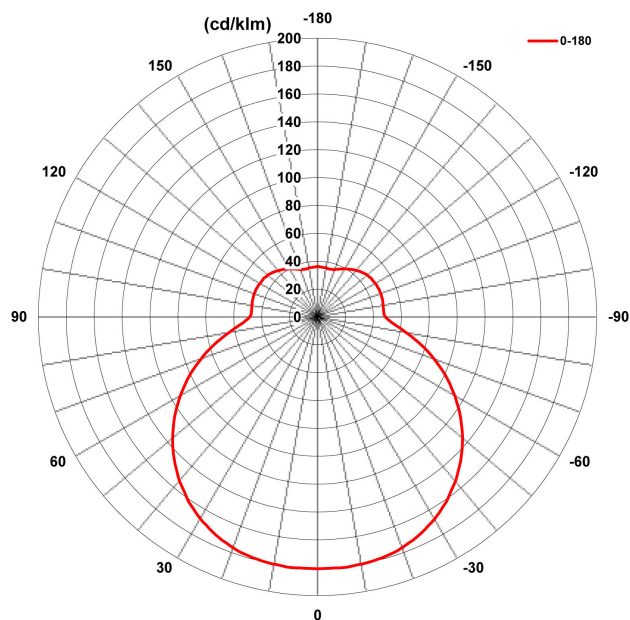
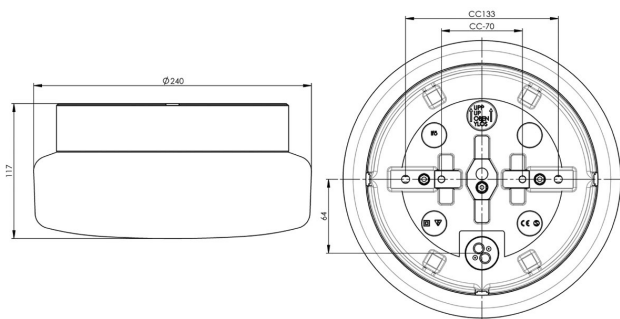
Schneider CCT99100 RC-läge 1-8st
Schneider SBD200 1-8st
Vadsbo VD200 1-9st
Vadsbo LD220 1-9st
Vadsbo LD220WCM 1-9st
DALI PCD 1-300 one4all. Belastning 1-300VA.

Underhåll

Bryt strömmen till armaturen. Skruva av glaset och rengör det. Använd inte rengöringsmedel som innehåller lösningsmedel. Byt LED-modul om nödvändigt. Kontrollera packningen och byt den om nödvändigt. Sätt på glaset.

Reservdelar

Kupa: 1-6115, 7906827
Glastätning: 3431, 7906031
LED-modul: Art nr: 1-54052-930, 8245051



*** Enheten bör under inga omständigheter anslutas till samma fas som en magnetisk ballast eller annan äldre lysrörsarmaturer då dessa armaturer kan generera överspänningstransienter utanför regleringsstandarder inom EU vid av eller påslag. Armaturen kan ta permanent skada eller helt sluta fungera vid sådan inkoppling.*

Om armaturen modifieras skall Ifö Electric inte längre hållas ansvarig för säkerheten. Ansvarig för modifieringen skall då anses vara tillverkare. Vi reserverar oss för eventuella fel i texten samt förbehåller oss rätten till förändringar av de tekniska specifikationerna (utan föregående avisering).

