

Artikelnr **8201-801-12**
 E-nr **7504358**
 EI-nr
 S-nr
 EAN **7312908201834**



Opus 100 /100 LED

Opus 100/100 LED är en armatur med elegant cylindrisk form. Genom sin tidlösa design kan den placeras vägg- eller takmonterad såväl inom- som utomhus. Armaturen har matt opal-kupa.

Specifikation

Sockelmaterial	Porslin
Ljuskälla	LED-modul, 4W **
Armatur lm	344
LED-modul lm	500lm
Color temp.	2700K
MacAdam	3 SDCM
Livslängd	50 000 h
Ra (CRI)	Min 80
Dimbar	Ja
Spänning	230V
Montering	Tak/vägg
Sockelfärg	Grå NCS S 6502-G
Skyddsklass	I
D-klassad	Nej
Kapslingsklass	IP44
Energiklass	A+
T _a	-30 - +25
Höjd	95
Diameter Ø	97
Glas	Matt opal
Glasgänga	84,5
Vikt	0,77 kg
Design	Duoform

Installation

För in nätkabeln genom kabelgenomföringen i botten. Fäst armaturen på vägg eller i tak med lämpliga skruvar. Anslut ledarna till kopplingsplinten. Skruva fast LED-modulen och skruva sedan på kupan genom att skruva den medsols. Se till att packningen mellan glas och sockel sitter på plats.

Teknisk information

Silikontätning mellan glas och sockel. Fyra Ø 5mm hål för montage. CC-mått 60-66 mm, alternativt två dolda hål för CC-mått 70 mm. En kabelgenomföring i botten med uttag för två nätkablar. Kopplingsplint för anslutning av 3 x 2,5 mm². Överkoppling är möjlig. Bottengenomföring. Brytväggar saknas. Petskydd och skydd mot strilande vatten från alla vinklar.

Dimmer

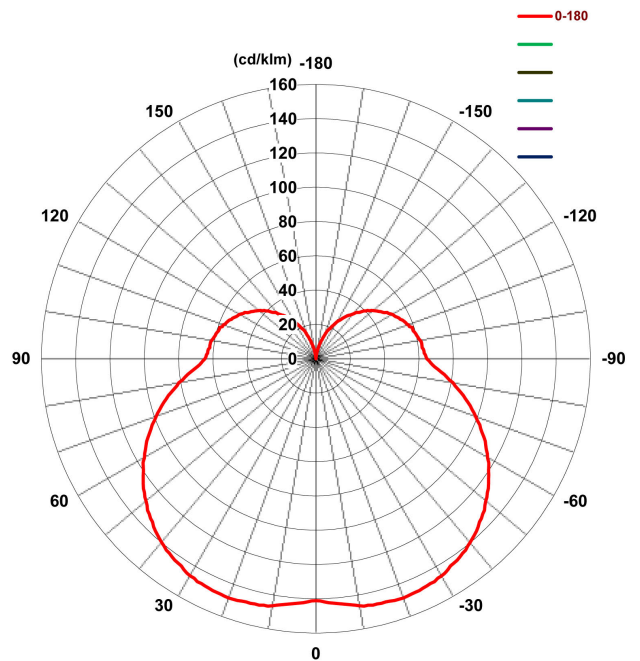
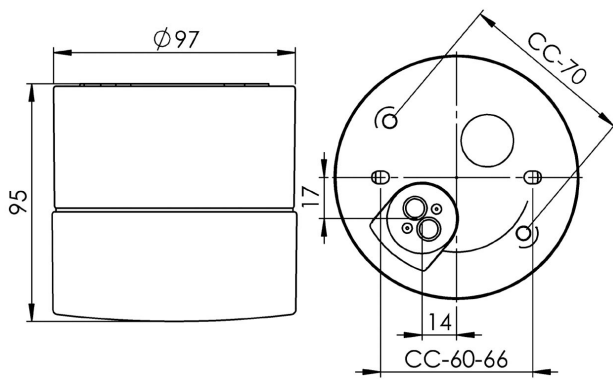
Vadsbo LD220, 1-7 st
 Vadsbo LD220WCM, 1-10 st
 Vadsbo VD200, 1-6 st
 Schneider CCT99100, 1-10 st

Underhåll

Bryt strömmen till armaturen. Skruva av glaset och rengör det. Använd inte rengöringsmedel som innehåller lösningsmedel. Byt LED-modul om nödvändigt. Kontrollera packningen och byt den om nödvändigt. Sätt på glaset.

Reservdelar

Kupa: 1-6180-30, 79 061 30
 Gasket: 02786-1, 79 059 90
 LED-modul: 1-54053-827, 8245021



*** Enheten bör under inga omständigheter anslutas till samma fas som en magnetisk ballast eller annan äldre lysrörsarmaturer då dessa armaturer kan generera överspänningstransienter utanför regleringsstandarder inom EU vid av eller påslag. Armaturen kan ta permanent skada eller helt sluta fungera vid sådan inkoppling.*

Om armaturen modifieras skall Ifö Electric inte längre hållas ansvarig för säkerheten. Ansvarig för modifieringen skall då anses vara tillverkare. Vi reserverar oss för eventuella fel i texten samt förbehåller oss rätten till förändringar av de tekniska specifikationerna (utan föregående avisering).

