

Artikelnr **6043-510-16**
 E-nr **7511466**
 EI-nr
 S-nr
 EAN **7312906043160**



Classic Stallglas

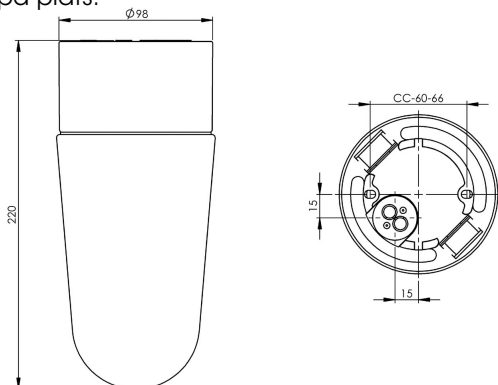
Classicserien är en trotjänare i sortimentet. Idealiska i de flesta utrymmen där funktion och tidlös formgivning är ett nyckelord.

Specifikation

Sockelmaterial	Porslin
Lamphållare	E27
Ljuskälla	E27, max 75W (ej inkl.)
Spänning	230V
Montering	Tak/vägg
Sockelfärg	Svart NCS S 9000-N
Skyddsklass	II
D-klassad	Ja
Kapslingsklass	IP54
Energiklass	A++ - E
T _a	-30 - +25
Höjd	220 mm
Diameter Ø	98 mm
Glas	Klarglas
Glasgänga	84,5 mm
Vikt	0,94 kg
Design	Ifö Electric

Installation

För in nätkabeln genom kabelgenomföringen i botten. Fäst armaturen på vägg eller i tak med lämpliga skruvar. Anslut ledarna till polskruvarna. Skruva fast lamphållaren. Sätt i ljuskälla och skruva sedan på kupan genom att skruva den medsols. Se till att packningen mellan glas och sockel sitter på plats.



Teknisk information

Silikontätning mellan glas och sockel. Två Ø 5mm hål för montage. CC-mått 60-66 mm. En kabelgenomföring i botten med uttag för två nätkablar. Fyra polskruvar för anslutning av max 2 x 2,5 mm². Överkoppling är möjlig. Bottengenomföring, två brytväggar (kräver tätningssats vid användning, art nr: 52770). Petskydd och skydd mot strilande vatten från alla vinklar. Våra kupor är alla unika, mindre variationer kan förekomma. Tillåten för användning i miljöer där en ansamling av icke-ledande damm på armaturen kan förväntas.

Underhåll

Bryt strömmen till armaturen. Skruva av glaset och rengör det. Använd inte rengöringsmedel som innehåller lösningsmedel. Byt ljuskälla om nödvändigt. Kontrollera packningen och byt den om nödvändigt. Sätt på glaset.

Reservdelar

Glas: 1-6135-2, 79 060 76
 Glastätning: 02786-1, 79 059 90

Om armaturen modifieras skall Ifö Electric inte längre hållas ansvarig för säkerheten. Ansvarig för modifieringen skall då anses vara tillverkare. Vi reserverar oss för eventuella fel i texten samt förbehåller oss rätten till förändringar av de tekniska specifikationerna (utan föregående avisering).

