

Artikelnr **8241-500-16**  
 E-nr **7530311**  
 EI-nr **3041096**  
 S-nr **4212308**  
 EAN **7312908241168**



## Opus 100 /175

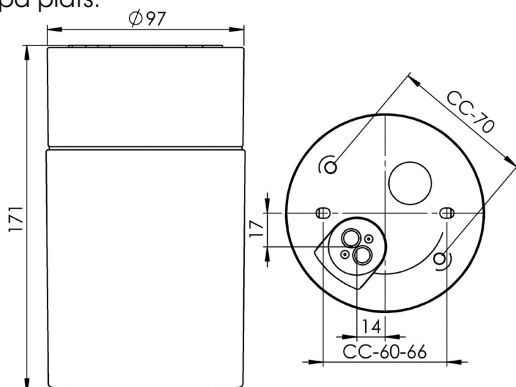
Opus 100/175 är en armatur med elegant cylindrisk form. Genom sin tidlösa design kan den placeras vägg- eller takmonterad såväl inom- som utomhus. Armaturen finns med både matt opal-kupa och klarglas-kupa.

### Specifikation

Sockelmaterial	Porslin
Lamphållare	E27
Ljuskälla	E27, max 75W (ej inkl.)
Spänning	230V
Montering	Tak/vägg
Sockelfärg	Svart NCS S 9000-N
Skyddsklass	II
D-klassad	Nej
Kapslingsklass	IP44
Energiklass	A++ - E
T <sub>a</sub>	-30 - +25
Höjd	171 mm
Diameter Ø	97 mm
Glas	Matt opal
Glasgänga	84,5 mm
Vikt	0,88 kg
Design	Duoform

### Installation

För in nätkabeln genom kabelgenomföringen i botten. Fäst armaturen på vägg eller i tak med lämpliga skruvar. Anslut ledarna till polskruvarna. Skruva fast lamphållaren. Sätt i ljuskälla och skruva sedan på kupan genom att skruva den medsols. Se till att packningen mellan glas och sockel sitter på plats.



### Teknisk information

Silikontätning mellan glas och sockel. Fyra Ø 5mm hål för montage. CC-mått 60-66 mm, alternativt två dolda hål för CC-mått 70 mm. En kabelgenomföring i botten med uttag för två nätkablar. Två polskruvar för anslutning av max 2 x 2,5 mm<sup>2</sup>. Överkoppling är möjlig. Bottengenomföring. Brytväggar saknas. Petskydd och skydd mot strilande vatten från alla vinklar.

### Underhåll

Bryt strömmen till armaturen. Skruva av glaset och rengör det. Använd inte rengöringsmedel som innehåller lösningsmedel. Byt ljuskälla om nödvändigt. Kontrollera packningen och byt den om nödvändigt. Sätt på glaset.

### Reservdelar

Glas: 1-6182-30, 79 061 32  
 Glastätning: 02786-1, 79 059 90

*Om armaturen modifieras skall Ifö Electric inte längre hållas ansvarig för säkerheten. Ansvarig för modifieringen skall då anses vara tillverkare. Vi reserverar oss för eventuella fel i texten samt förbehåller oss rätten till förändringar av de tekniska specifikationerna (utan föregående avisering).*