

Artikelnr **8262-500-16**
 E-nr **7530326**
 EI-nr **3041099**
 S-nr **4212314**
 EAN **7312908262163**



Opus 200 / 135

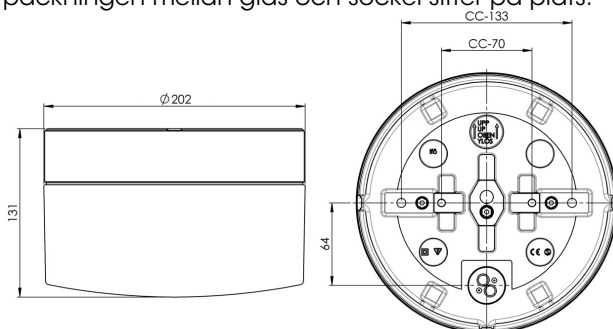
Opus 200 är en armatur med elegant cylindrisk form. Genom sin tidlösa design kan den placeras vägg- eller takmonterad, såväl inom- som utomhus.

Specifikation

Sockelmaterial	Porslin
Lamphållare	E27
Ljuskälla	E27, max 75W (ej inkl.)
Spänning	230V
Montering	Tak/vägg
Sockelfärg	Svart NCS S 9000-N
Skyddsklass	II
D-klassad	Nej
Kapslingsklass	IP44
Energiklass	-
T _a	-30 - +25
Höjd	131 mm
Diameter Ø	202 mm
Glas	Matt opal
Glasgänga	185,5 mm
Vikt	2 kg
Design	Duoform

Installation

För in nätkabeln genom kabelgenomföringen i botten. Trä de medföljande silikonlangarna över ledarna. Fäst armaturen på vägg eller i tak med lämpliga skruvar, se till att pil och texten UP i botten av sockeln pekar uppåt vid väggmontage. Anslut ledarna till kopplingsplint. Skruva fast lamphållaren. Sätt i ljuskälla och skruva sedan på kupan genom att skruva den medsols. Se till att packningen mellan glas och sockel sitter på plats.



Teknisk information

Silikontätning mellan glas och sockel. Fyra Ø 6 mm hål för montage, CC-mått 133 mm, alternativt två dolda hål Ø 5 mm, för CC-mått 70 mm. En kabelgenomföring i botten med uttag för två nätkablar. Trådfäste på ljushållare för max 2 x 2,5 mm². Överkoppling är möjlig. Bottengenomföring och tre brytväggar. Petskydd och skydd mot strilande vatten från alla vinklar.

Underhåll

Bryt strömmen till armaturen. Skruva av glaset och rengör det. Använd inte rengöringsmedel som innehåller lösningsmedel. Byt ljuskälla om nödvändigt. Kontrollera packningen och byt den om nödvändigt. Sätt på glaset.

Reservdelar

Glas: 1-6183-30, 79 061 34
 Glasstätning: 3431, 7906031

Om armaturen modifieras skall Ifö Electric inte längre hållas ansvarig för säkerheten. Ansvarig för modifieringen skall då anses vara tillverkare. Vi reserverar oss för eventuella fel i texten samt förbehåller oss rätten till förändringar av de tekniska specifikationerna (utan föregående avisering).