

Artikelnr **8262-800-16**
 E-nr **7501357**
 EI-nr
 S-nr
 EAN **7312908262262**



Opus 200 /135 LED

Opus 200 LED är en armatur med elegant cylindrisk form. Genom sin tidlösa design kan den placeras vägg- eller takmonterad, såväl inom- som utomhus. Försedd med LED-modul, 12W.

Specifikation

Sockelmateriäl	Porslin
Ljuskälla	LED-modul, 12W, flickerfri **
Armatur lm	993
Lm ljuskälla	1300lm
Color temp.	3000K
MacAdam	3 SDCM
Livslängd	50 000 h
Ra (CRI)	Min 90
Dimbar	Ja
Spänning	230V
Montering	Tak/vägg
Sockelfärg	Svart NCS S 9000-N
Skyddsklass	I
D-klassad	Nej
Kapslingsklass	IP44
Energiklass	E
T _a	-30 - +25
Höjd	131
Diameter Ø	202
Glas	Matt opal
Glasgänga	185,5 mm
Vikt	2,3 kg
Design	Duoform

Installation

För in nätkabeln genom kabelgenomföringen i botten. Fäst armaturen på vägg eller i tak med lämpliga skruvar, se till att pil och texten UP i botten av sockeln pekar uppåt vid väggmontage. För upp kablarna genom öppningen bredvid kopplingsplinten på LED-modulen och skruva sedan fast LED-modulen med de två medföljande skruvarna. Anslut ledarna till kopplingsplint. Skruva sedan på kupan genom att skruva den medsols. Se till att packningen mellan glas och sockel sitter på plats.

Teknisk information

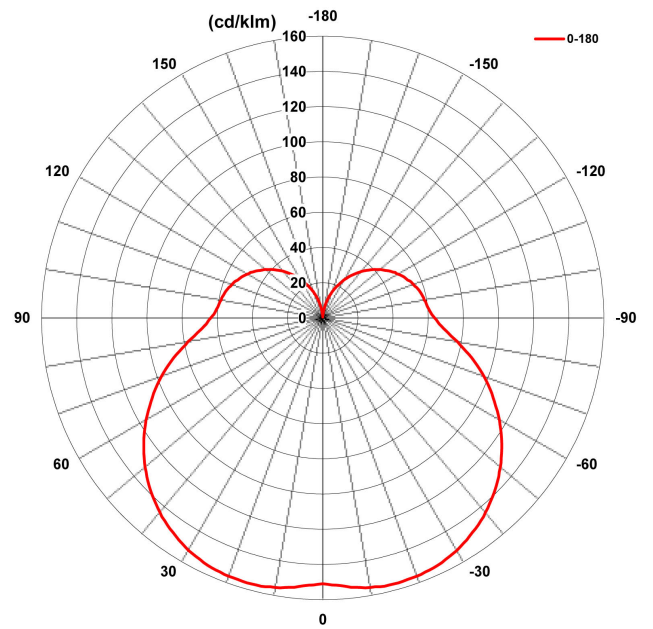
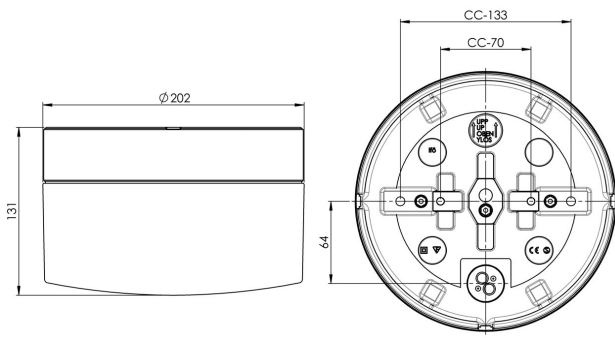
Silikontätning mellan glas och sockel. Två Ø 6 mm hål för montage, CC-mått 133 mm, alternativt två dolda hål Ø 5 mm, för CC-mått 70 mm. En kabelgenomföring i botten med uttag för två nätkablar. Kopplingsplinten på LED-modul för max 2 x 2,5 mm². Överkoppling är möjlig. Bottengenomföring och tre brytväggar. Petskydd och skydd mot strilande vatten från alla vinklar.

Underhåll

Bryt strömmen till armaturen. Skruva av glaset och rengör det. Använd inte rengöringsmedel som innehåller lösningsmedel. Byt LED-modul om nödvändigt. Kontrollera packningen och byt den om nödvändigt. Sätt på glaset.

Reservdelar

Kupa: 1-6183-30, 7906134
 Glastätning: 3431, 7906031
 LED-modul: Art nr: 1-54052-930, 8245051



*** Enheten bör under inga omständigheter anslutas till samma fas som en magnetisk ballast eller annan äldre lysrörsarmaturer då dessa armaturer kan generera överspänningstransienter utanför regleringsstandarder inom EU vid av eller påslag. Armaturen kan ta permanent skada eller helt sluta fungera vid sådan inkoppling.*

Om armaturen modifieras skall Ifö Electric inte längre hållas ansvarig för säkerheten. Ansvarig för modifieringen skall då anses vara tillverkare. Vi reserverar oss för eventuella fel i texten samt förbehåller oss rätten till förändringar av de tekniska specifikationerna (utan föregående avisering).

