

## Solenne 250/155 LED 3000K

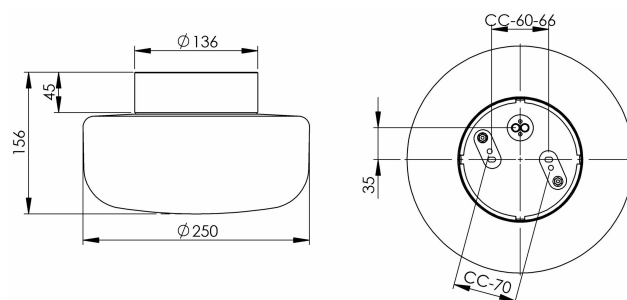
Solenne är designad av Kauppi & Kauppi och omfattar totalt sju armaturer, som alla har generösa kupor i matt opalglas och porslinssocklar i svart eller vit glasyr. Fyra av armaturerna följer vårt traditionella sortiment för tak, vägg och fasad med IP44 klassning, lämpade för installation både inomhus och utomhus. Kollektionen innehåller också tre för oss mer nydanande armaturtyper, som tar vårt pressade porslin till nya sammanhang inomhus. Solenne innefattar nämligen en grandios pendelarmatur med tillhörande takköpp i porslin, en ny bordsarmatur med träfot, samt Ifö Electrics allra första golvarmatur.

EAN / GTIN	7312908441162
E-nummer	7509645
Artikelnr	8441-800-16
Typbeteckning	51765/LED



### Specifikation

Sockelfärg	Svart (NCS S 9000-N)
Glas	Matt opalglas
Glasgänga (mm)	123,5 mm
Glaspackning	Silikon
Diameter (mm)	250
Höjd (mm)	156
Bestyckning	LED
Ljuskälla	LED-modul, 10W **
Färgtemperatur	3000K
MacAdam	3 SDCM
Livslängd	L80/B10: 47 000 h
Ra	Min 90
Ljusstyrning	LED-modul, 10W **
Märkspänning	230V
Dimbar	Fasdimmer (bakkant)
IP-klass	IP44
Isolationsklass	I
Energiklass	F
D-klass	Nej
IK-klass	IK02
Ta	-30 - +25
Monteringssätt	Tak/vägg
CC-mått (mm)	60-66, 70
Brytväggar	4
Kabelinföring	Botteninföring
Kabelgenomföringar	Botteninföring
Överkoppling	Ja
Utanpåliggande kabel	Ja
Anslutning	Kopplingsplint
Familj	Solenne
Design	Kauppi & Kauppi
Byggvarubedömd	Nej



### Underhåll

Bryt strömmen till armaturen. Skruva av glaset och rengör det. Använd inte rengöringsmedel som innehåller lösningsmedel. Byt ljuskälla om nödvändigt. Kontrollera packningen och byt den om nödvändigt. Sätt på glaset.

### Reservdelar

Kupa Solenne 250, Artikelnr: 1-6164-30  
 Glaspackning silikon för gänga 123,5 mm, Artikelnr: 02789  
 LED-modul 10W 3000K, Artikelnr: 1-54056-930

\*\* Enheten bör under inga omständigheter anslutas till samma fas som en magnetisk ballast eller annan äldre lysrörsarmaturer då dessa armaturer kan generera överspänningstransienter utanför regleringsstandarder inom EU vid av eller påslag. Armaturen kan ta permanent skada eller helt sluta fungera vid sådan inkoppling.

Om armaturen modifieras skall Ifö Electric inte längre hållas ansvarig för säkerheten. Ansvarig för modifieringen skall då anses vara tillverkare. Vi reserverar oss för eventuella fel i texten samt förbehåller oss rätten till förändringar av de tekniska specifikationerna (utan föregående avisering).