

## Solenne 320/170 LED 3000K

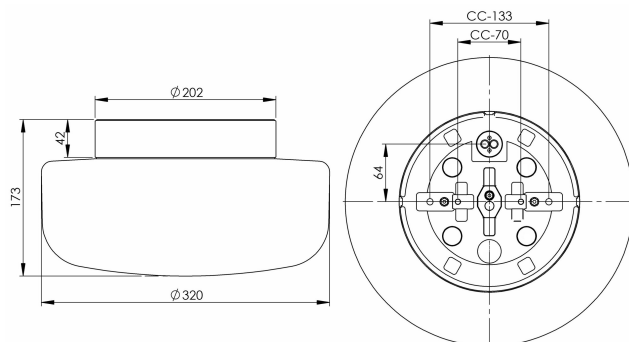
Solenne är designad av Kauppi & Kauppi och omfattar totalt sju armaturer, som alla har generösa kupor i matt opalglas och porslinssocklar i svart eller vit glasyr. Fyra av armaturerna följer vårt traditionella sortiment för tak, vägg och fasad med IP44 klassning, lämpade för installation både inomhus och utomhus. Kollektionen innehåller också tre för oss mer nydanande armaturtyper, som tar vårt pressade porslin till nya sammanhang inomhus. Solenne innefattar nämligen en grandios pendelarmatur med tillhörande takköpp i porslin, en ny bordsarmatur med träfot, samt Ifö Electrics alla första golvarmatur.

|               |               |
|---------------|---------------|
| EAN / GTIN    | 7312908442268 |
| E-nummer      | 7509651       |
| Artikelnr     | 8442-800-16   |
| Typbeteckning | 8262/LED      |



### Specifikation

|                      |                      |
|----------------------|----------------------|
| Sockelfärg           | Svart (NCS S 9000-N) |
| Glas                 | Matt opalglas        |
| Glasgänga (mm)       | 185,5 mm             |
| Glaspackning         | Silikon              |
| Diameter (mm)        | 320                  |
| Höjd (mm)            | 173                  |
| Bestyckning          | LED                  |
| Ljuskälla            | LED-modul, 12W **    |
| Färgtemperatur       | 3000K                |
| MacAdam              | 3 SDCM               |
| Livslängd            | L80/B10: 47 000 h    |
| Ra                   | Min 90               |
| Ljusstyrning         | LED-modul, 12W **    |
| Märkspänning         | 230V                 |
| Dimbar               | Fasdimmer (bakkant)  |
| IP-klass             | IP44                 |
| Isolationsklass      | II                   |
| Energiklass          | E                    |
| D-klass              | Nej                  |
| IK-klass             | IK02                 |
| Ta                   | -30 - +25            |
| Monteringssätt       | Tak/vägg             |
| CC-mått (mm)         | 133, 70              |
| Brytvägg             | 3                    |
| Kabelinföring        | Botteninföring       |
| Kabelgenomföringar   | Botteninföring       |
| Överkoppling         | Ja                   |
| Utanpåliggande kabel | Ja                   |
| Anslutning           | Kopplingsplint       |
| Familj               | Solenne              |
| Design               | Kauppi & Kauppi      |
| Byggvarubedömd       | Nej                  |



### Underhåll

Bryt strömmen till armaturen. Skruva av glaset och rengör det. Använd inte rengöringsmedel som innehåller lösningsmedel. Byt ljuskälla om nödvändigt. Kontrollera packningen och byt den om nödvändigt. Sätt på glaset.

### Reservdelar

Kupa Solenne 320, Artikelnr: 1-6165-30  
Glaspackning silikon för gänga 185,5 mm, Artikelnr: 03431  
LED-modul 12W 3000K IOT, Artikelnr: 1-54064-930

\*\* Enheten bör under inga omständigheter anslutas till samma fas som en magnetisk ballast eller annan äldre lysrörsarmaturer då dessa armaturer kan generera överspänningstransienter utanför regleringsstandarder inom EU vid av eller påslag. Armaturen kan ta permanent skada eller helt sluta fungera vid sådan inkoppling.

Om armaturen modifieras skall Ifö Electric inte längre hållas ansvarig för säkerheten. Ansvarig för modifieringen skall då anses vara tillverkare. Vi reserverar oss för eventuella fel i texten samt förbehåller oss rätten till förändringar av de tekniska specifikationerna (utan föregående avisering).