



Kojerasia Garby / Dimbler

Garby and Dimbler box

Boîte Garby et Dimbler

TIEDOT

- Tuote: Kojerasia pinta-asennettavalle Garby tai Dimbler kytkimelle tai pistorasialle
- Modo de instalación: Instalación empotrada
- IP-luokitus: IP20
- Standardi: Valmistettu standardin EN60.670 mukaisesti

TEKNISET OMINAISUUDET

- Mitat: Ø 53,5 × 30 mm
- Läpiviennit: Ø 16mm, Ø 20 mm
- Käyttölämpötila:
-5 - 40°C
- Säilytyslämpötila:
-10 - 50°C

MATERIAALIN OMINAISUUDET

- Runko: ABS + PC, kestäää 850°C lämpötilan
- Ruuvit: Teräs

TUOTESERTIFIKAATIT

- CE Hyväksyntä

INFORMATION

- Product: Garby and Dimbler flush mounting box
- Installation: Flush mounting
- Ingress protection code: IP20
- Standards: Manufactured according to standard EN60.670.

TECHNICAL CHARACTERISTICS

- Dimensions: Ø 53,5 × 30 mm
- Entry for pipes: Ø 16mm, Ø 20 mm
- Ambient operating temperature: -5 to 40°C
- Ambient storage temperature: -10 to 50°C

MATERIAL CHARACTERISTICS

- Body: ABS + PC resistant to 850°C
- Screws: Steel

PRODUCT CERTIFICATIONS

- CE certificate

INFORMATION

- Produit : Boîte pour mécanismes Garby et Dimbler
- Mode d'installation : Installation encastrée
- Indice de protection : IP20
- Normes : Fabriqué selon la norme NF-EN60.670

CARACTÉRISTIQUES TECHNIQUES

- Dimensions : Ø 53,5 × 30 mm
- Entrée pour conduits : Ø 16mm, Ø 20 mm
- Température ambiante de fonctionnement : -5 à 40°C
- Température ambiante de stockage : -10 à 50°C

CARACTÉRISTIQUES DES MATÉRIAUX

- Corps : ABS + PC résistant à 850°C
- Vis : Acier

CERTIFICATIONS DU PRODUIT

- Certificat CE



MITTAKUVA

PRODUCT DIMENSIONS

DIMENSIONS DU PRODUIT

Mitat mm

Measures in mm

Mesures en mm



Neljä läpivientiä sivuilla Ø 16mm halkaisijalle
Pohja läpivienti Ø 20 mm halkaisijalle

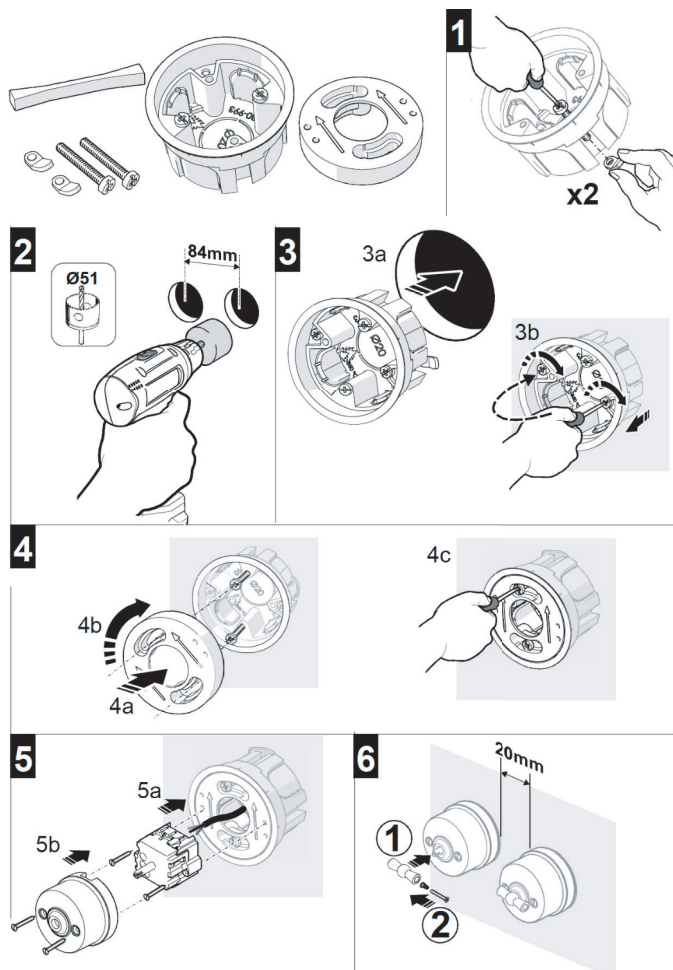
Four side inlets for Ø 16mm tube
Front inlet for Ø 20 mm tube

Quatre entrées latérales pour tube Ø 16mm
Entrée frontale pour tube Ø 20 mm

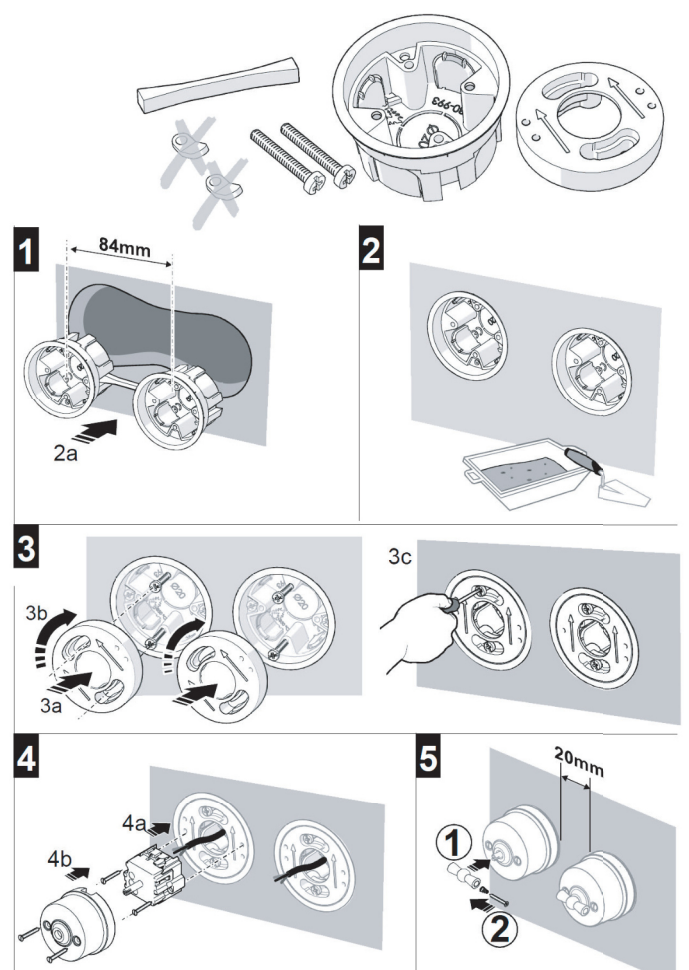
ASENNUSVAIHTOEHDOT

INSTALLATION SYSTEM

SYSTÈME D'INSTALLATION



Kipsiliveyseinä asennus
Plasterboard installation
Installation sur des plaques de plâtre



Seinä asennus
Wall installation
Installation sur le mur