


# Smålandsspisen 1896, Idun 1 & Smålandsspisen 28

Asennus- ja hoito-ohje



JOSEF DAVIDSSONS  
since 1882

A+



<b>Tekniset tiedot</b>	<b>4</b>
<b>Lieden mukana toimitettavat osat</b>	<b>5</b>
<b>Smålandsspisen 1896:n mitat ja asennus</b>	<b>6</b>
<b>Idun 1 mitat ja asennus</b>	<b>7</b>
<b>Smålandsspisen 28:n mitat ja asennus</b>	<b>8</b>
<b>Asennusvälit</b>	<b>10-11</b>
<b>Puuliedestäsi</b>	<b>12</b>
<b>Näin puulietesi toimii</b>	<b>12</b>
<b>Asennus ja liitäntä</b>	<b>13</b>
<b>Puulieden hormiliitäntä</b>	<b>14</b>
<b>Kulutusosat</b>	<b>15</b>
<b>Näin vaihdat palolevyn, takalevyn ja arinan</b>	<b>17</b>
<b>Lieden hoito ja nuohous</b>	<b>18</b>
<b>Näin sytytät tulen oikein</b>	<b>18</b>
<b>Ongelmienratkaisu</b>	<b>19</b>
<b>Takuutodistus</b>	<b>20</b>

# Pian on aika sytyttää ensimmäiset tulet

Onnittelut – olet valinnut laadukkaan puulieden!

Joseph Davidssons toivoo, että puulietesi tuottaa keittiössäsi sinulle monia hienoja hetkiä.

Luotettava puuliesi soveltuu yhtä hyvin ruoanlaittoon kuin kylmiin talvi-iltoihinkin.

Tässä käyttöohjeessa on ohjeet puulieden asentamiseen sekä hoitamiseen ja vinkit tulen sytyttämiseen. Älä epäröi ottaa meihin yhteyttä, jos sinulla on kysyttävää lämmittämisestä ja puuliedestäsi.

Lämpimin terveisin

*Josef Davidssons*

## TEKNISET TIEDOT – SMÅLANDSSPISEN 1896

Hyötysuhde (%)	83
Nimellisteho (kW)	4,5
Lämmitysala (n. m <sup>2</sup> )	30–70
Paino (kg)	160
Lieden mitat (L x K x S mm)	320 x 185 x 490
Puun pituus (mm)	Maks. 380
Savukanavan halkaisija (Ø, mm)	190 x 75 hormi takana

Ø 125 hormi päällä

Etäisyys palaviin materiaaleihin Katso sivut 10–11

CE-merkitty standardin EN 12815 mukaisesti

## TEKNISET TIEDOT – IDUN 1

Hyötysuhde (%)	83
Nimellisteho (kW)	4,5
Lämmitysala (n. m <sup>2</sup> )	30–60
Paino (kg)	119
Lieden mitat (L x K x S mm)	280 x 165 x 425
Puun pituus (mm)	Maks. 330
Savukanavan halkaisija (Ø, mm)	175 x 75 / liitanta takana

Liitintään päällä sovitin Ø 125.

Etäisyys palaviin materiaaleihin Katso sivut 10–11

CE-merkitty standardin EN 12815 mukaisesti

## TEKNISET TIEDOT – SMÅLANDSSPISEN 28

Hyötysuhde (%)	83
Nimellisteho (kW)	3,5
Lämmitysala (n. m <sup>2</sup> )	20–50
Paino (kg)	94
Lieden mitat (L x K x S mm)	235 x 140 x 370
Puun pituus (mm)	Maks. 290
Savukanavan halkaisija (Ø, mm)	155 x 78 / sovitin

Liitintään päällä sovitin Ø 125.

Etäisyys palaviin materiaaleihin Katso sivut 10–11

CE-merkitty standardin EN 12815 mukaisesti

## LUE TÄMÄ ENNEN KUIN ALOITAT!

### Ammattilainen asentamaan

Käyttöohje sisältää ohjeet puulietesi asentamiseen.

Lieden toiminnan ja turvallisuuden takaamiseksi

suosittelemme, että asennuksen tekee alan

ammattilainen. Ota yhteyttä jälleenmyyjäämme, joka

auttaa sinua asentamisessa tai suosittelee sopivaa

asentajaa.

### Rakennusilmoitus

Tulisijan asentaminen ja savupiipun rakentaminen

vaatii luvan oman kuntasi rakennusvalvonnasta. Luvilla

on kuntakohtaisia eroja, joten käänny

rakennusvalvonnan puoleen, ellet tiedä, miten lupaa

haetaan. Tietoa löytyy myös oman kuntasi

verkkosivuilta.

### Kantava alusta

Varmista, että alustan kantokyky riittää puuliedelle ja

savupiipulle. Normaalisti omakotitalon tavallinen

puinen välipohja kantaa puulieden ja savupiipun,

kun kokonaispaino on enintään 400 kg.

### Lattian kipinäsuoja

Lieden pesästä putoava hiillos ja kipinät aiheuttavat

tulipalon vaaran. Jos puulieden edusta on palavaa

materiaalia, se on suojattava kipinäsuojalla, joka

peittää luukun edessä pinta-alaa vähintään 300 mm

ja kummallakin sivulla 100 mm.

Kipinäsuoja voi olla esimerkiksi luonnonkiveä,

betonia, peltiä tai lasia.

Tässä käyttöohjeessa määritetyt suojaetäisyydet

koskevat Ruotsin markkinoita. Jos puuliesi

asennetaan toiseen maahan, on noudatettava

paikallisia määräyksiä (Suomessa 400 vs. 100 mm).

### HUOM!

Ennen puulieden käyttöönottoa liesi on

tarkastutettava valtuutetulla nuohoojamestarilla.

### VAROITUS! PUULIESI KUUMENEE HYVIN KUUMAKSI

Lämmitettäessä osa puulieden pinnoista kuumenee hyvin kuumaksi ja voi aiheuttaa

palovammoja kosketettaessa niitä. Jos helposti syttyvää materiaalia säilytetään turvallista

välimatkaa lähempänä, tämä voi syttyä palamaan. Kitupoltto voi aiheuttaa nopean kaasupalon

ja sen seurauksena henkilö- ja aineellisten vahinkojen vaaran.

## LIEDEN TOIMITUSKOKKONPANO

Tarkista, että pakkaus sisältää kaikki osat.

①



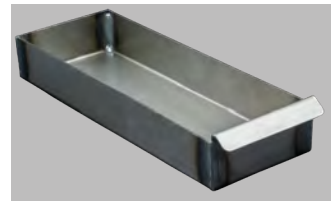
②



③



④



⑤



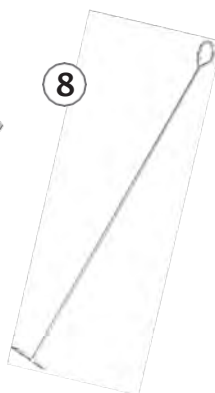
⑥



⑦



⑧



⑨



### 1. Asennusohjeet

Opas puulietesi asennukseen ja hoitoon.

### 2. Palokitti

Savupiipun liitännän saamaamiseen.

### 3. Liesimusta

Musta väri liedon puhdistukseen ja hoitoon.

### 4. Tuhkalaatikko

Lämmityksestä syntyneen ylimääräisen tuhkan keräämiseen.

### 5. Muurausliitin / soikea liitin

Katso asennusohjeet sivulta 10.

1. Muurausliitin toimitetaan takaliitintään varten.
2. Päätaliitintään mukana soikea liitin. (ei Smålandsspisen 1896-)

### 6. CE-merkintä

Takaa, että tuote täyttää kaikki keskeiset rakennustuotedirektiivin terveys- ja turvallisuusvaatimukset.

### 7. Uunipelti

Käytetään uunissa paistamiseen. Muista poistaa suojamuovi ennen tulen sytyttämistä.

### 8. Tuhkakola

Liedon puhdistamiseen.

### 9. Hellakoukku

Mukana käytännöllinen hellakoukku.

### VINKKI!

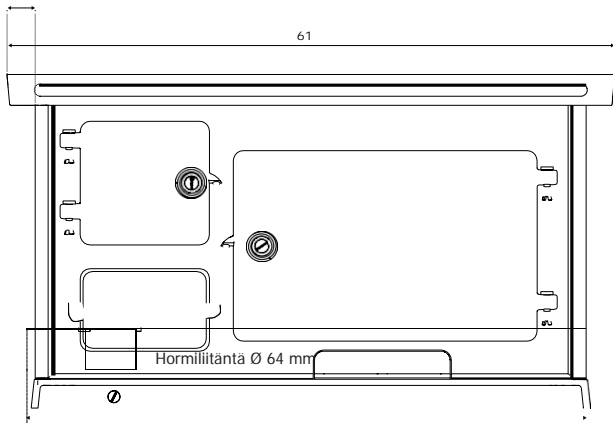
Kuormalavat kierrätetään raakapuuna, aaltopahvi aaltopahvina ja muovivanteet muovipakkauksiksi sekajätteenä.

## SMÅLANDSSPISEN 1896 – MITAT JA ASENNUS

Tärkeimmät mitat, joita tarvitaan liedien oikeaan asennukseen ja optimaalisen toiminnan varmistamiseen.

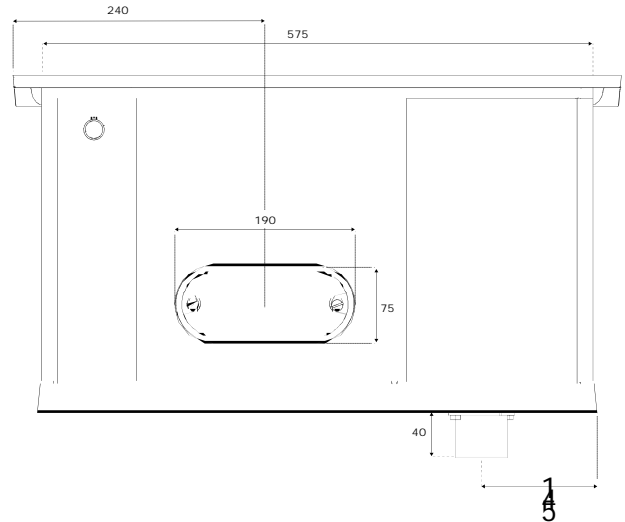
Kaikki mitat millimetreinä.

20

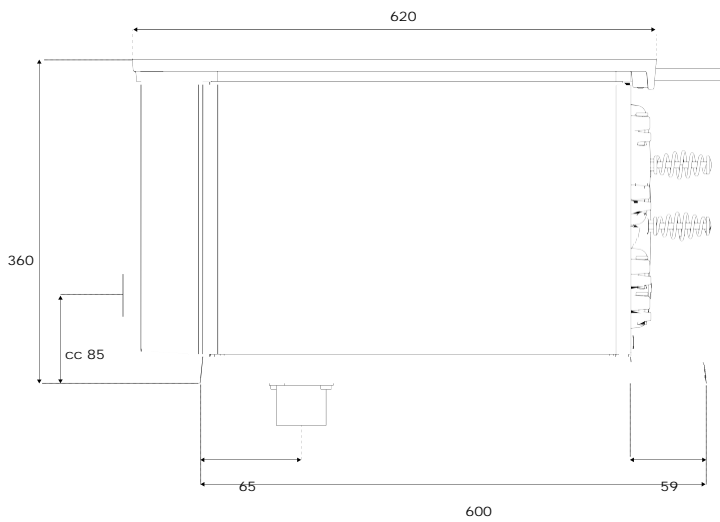


Liesi edestä

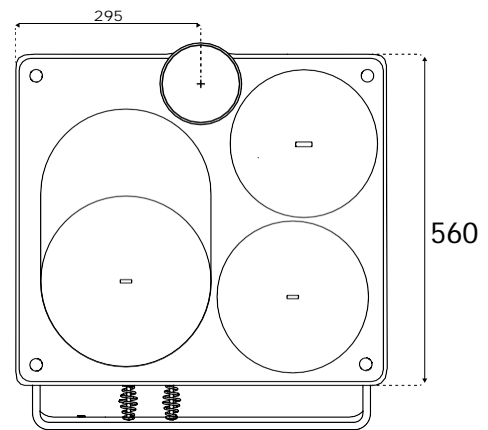
600



Liesi takaa



Liesi sivulta, liitäntä takana



Liesi päältä, liitäntä päällä

### HUOM!

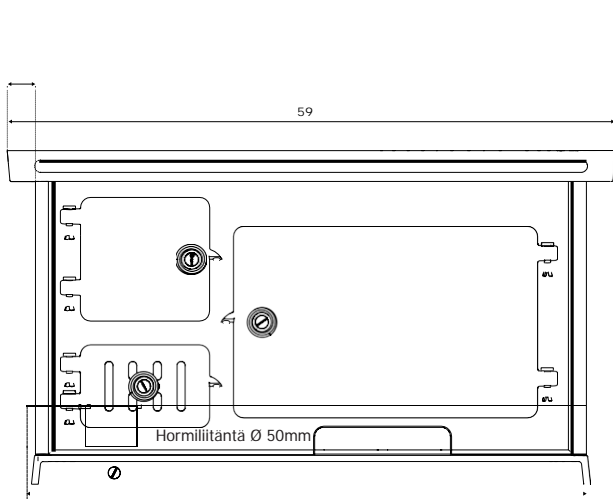
Huomaa, että kipinäsuojan (lattiasuojan) mittojen on oltava tulisijan edessä vähintään 400 mm ja 100 mm sivuilla.

## IDUN 1 MITAT JA ASENNUS

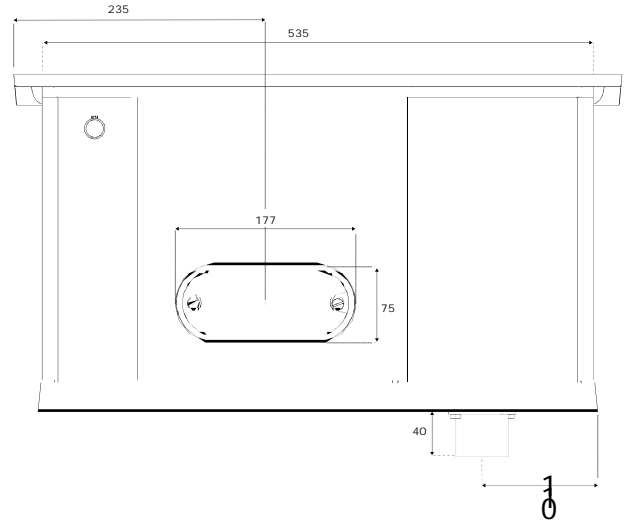
Tärkeimmät mitat, joita tarvitaan liedien oikeaan asennukseen ja optimaalisen toiminnan varmistamiseen.

Kaikki mitat millimetreinä.

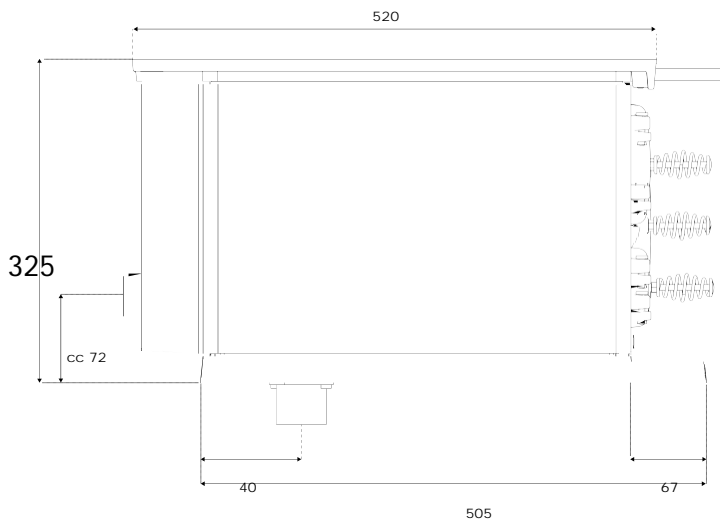
30



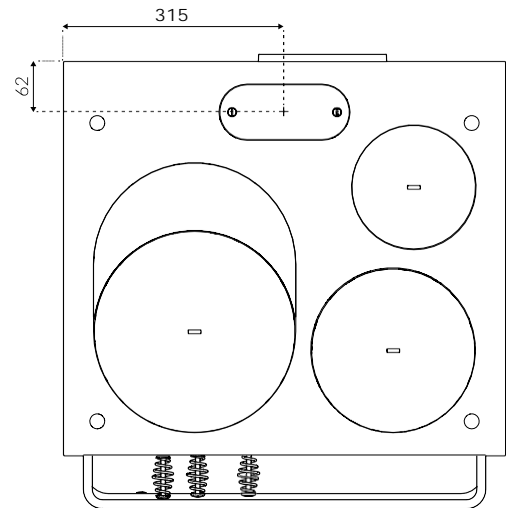
Liesi edestä



Liesi takaa



Liesi sivulta, liitäntä takana



Liesi päältä

### HUOM!

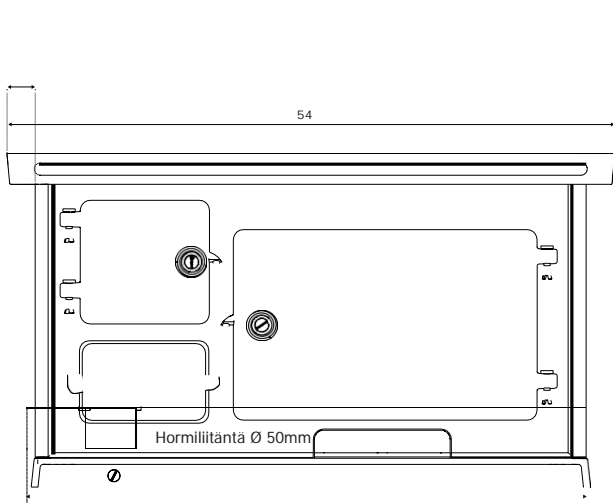
Huomaa, että kipinäsuojan (lattiasuojan) mittojen on oltava tulisijan edessä vähintään 400 mm ja 100 mm sivuilla.

## SMÅLANDSSPISEN 28 – MITAT JA ASENNUS

Tärkeimmät mitat, joita tarvitaan liedon oikeaan asennukseen ja optimaalisen toiminnan varmistamiseen.

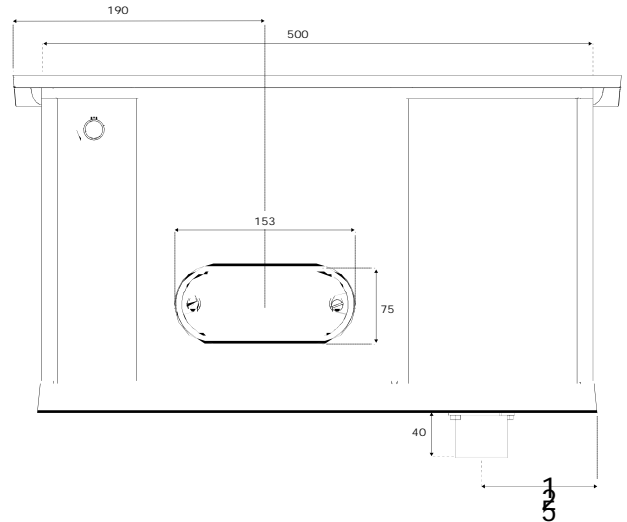
Kaikki mitat millimetreinä.

20

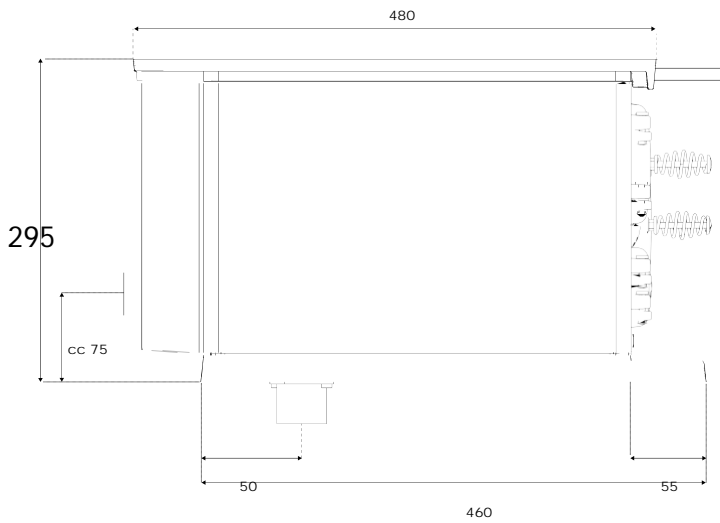


Liesi edestä

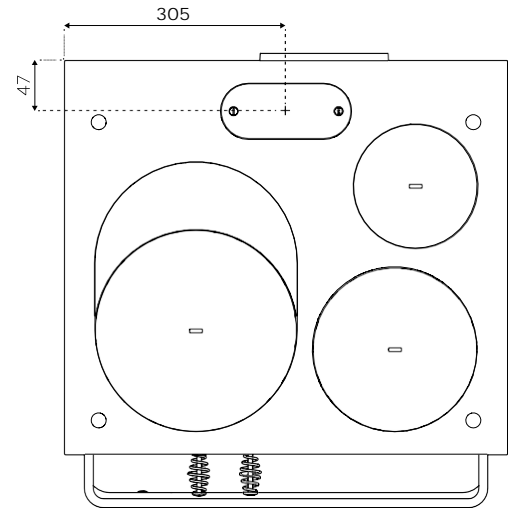
520



Liesi takaa



Liesi sivulta, liitäntä takana



Liesi päältä

### HUOM!

Huomaa, että kipinäsuojan (lattiasuojan) mittojen on oltava tulisijan edessä vähintään 400 mm ja 100 mm sivuilla.



## Asennusvälit

Huomioi turvallisuuden kannalta tärkeät asennusvälit.

Turvallisuuden kannalta matalin mahdollinen huonekorkeus on 2 000 mm.

Puulieden edessä on oltava vähintään 1 000 mm väliä palaviin materiaaleihin.

Välit on mitoitettu eristettyä savuputkea silmällä pitäen.

Eristämätöntä savuputkea käytettäessä etäisyyden palavaan materiaaliin on oltava vähintään 500 mm.

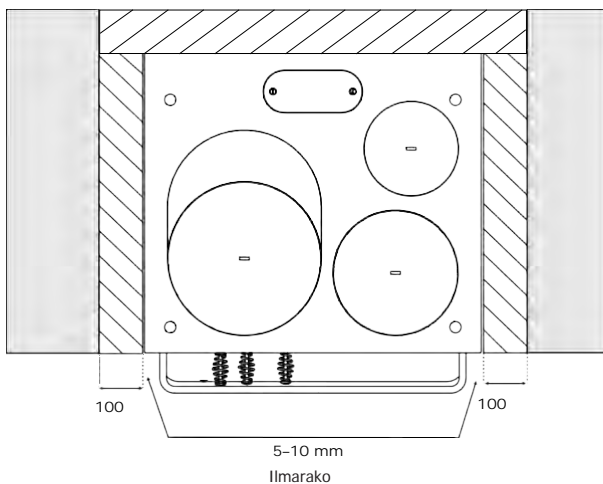
Liesi on testattu ja hyväksytty palavasta materiaalista eristettäväksi 100 mm:n palomuurilla, joka on kevytbetonia tai vastaavaa materiaalia. Mm. sähköliesi lasketaan palavaksi materiaaliksi.

Liesituuletinta ei saa sijoittaa puulieden päälle suuren säteilylämmön vuoksi.

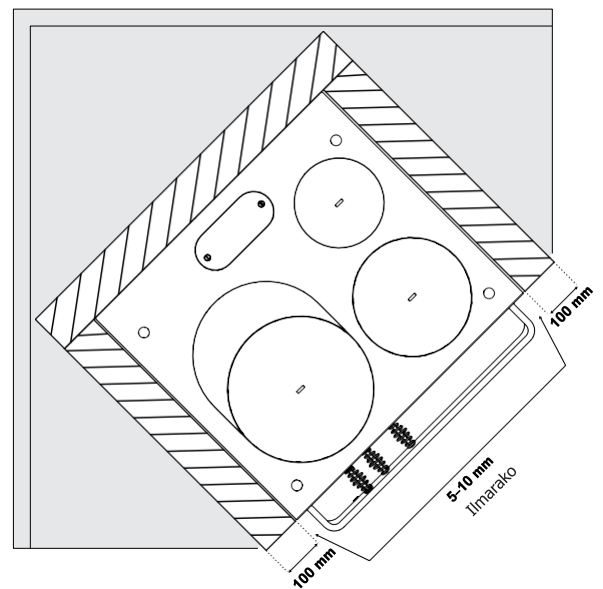
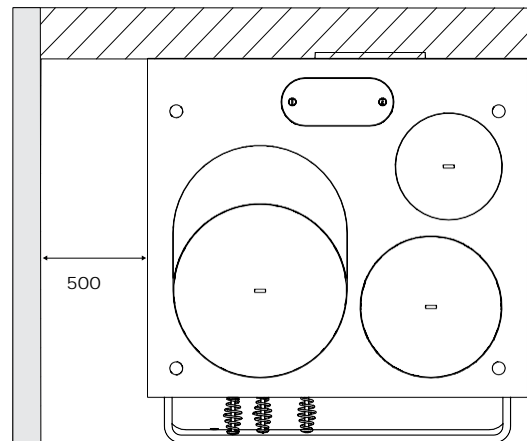
Huomaa diagonaaliosassa, että mitta on aina laskettava savuputken keskeltä.

Lieden ja mahdollisen yläkaapin välissä on oltava vähintään 1 000 mm:n turvaetäisyys ja sivuilla 150 mm.

Ota aina yhteyttä nuohoojaan, jollet ole varma, miten liesi täytyy sijoittaa ja asentaa.

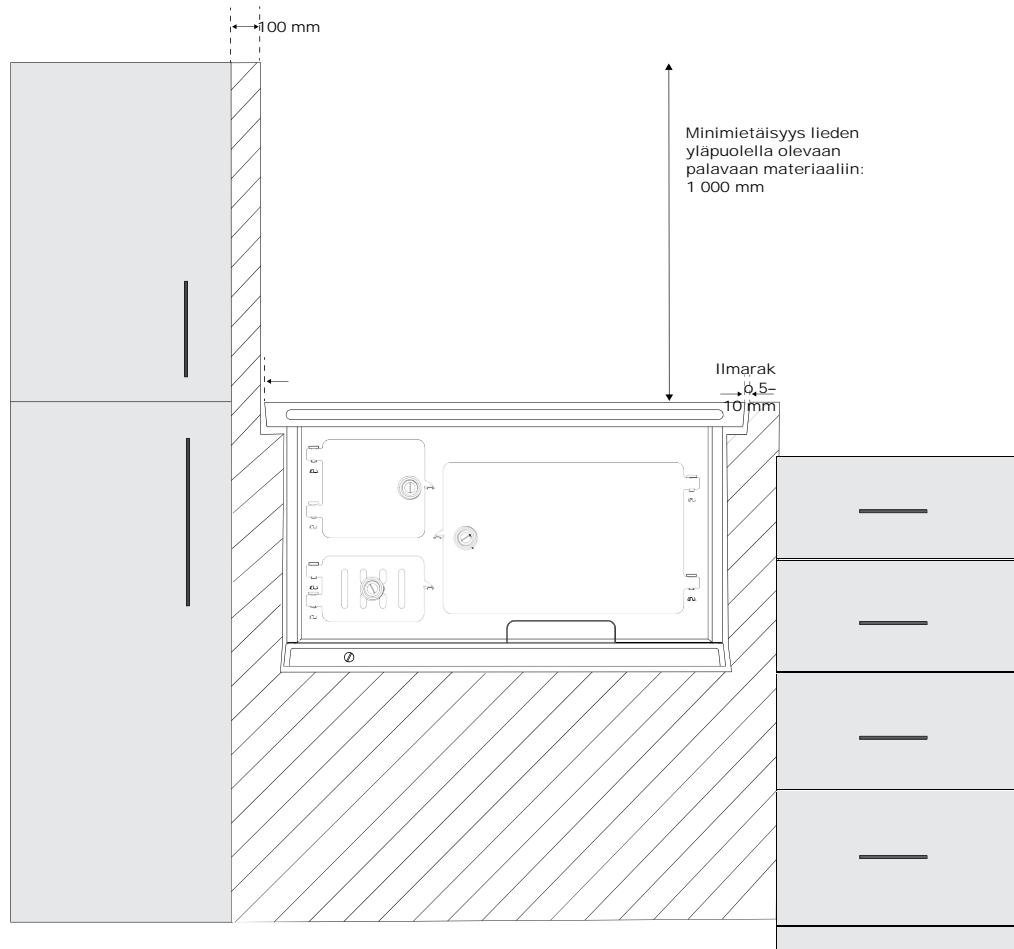
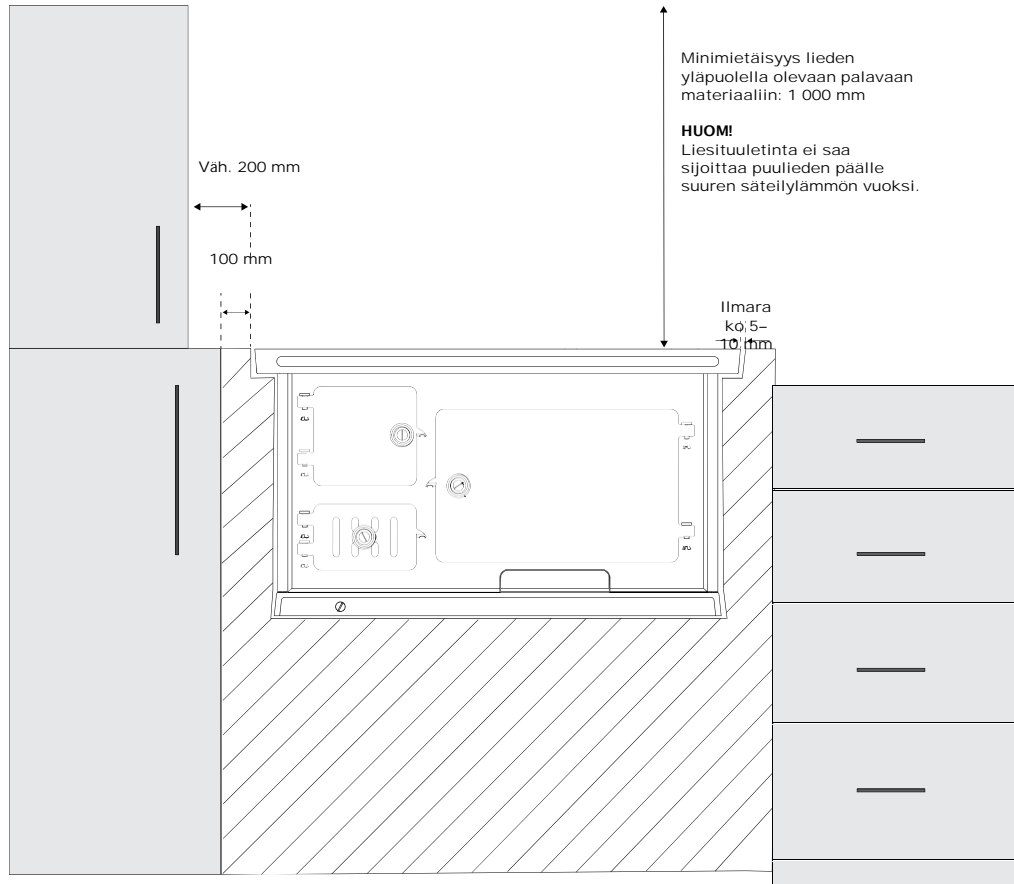


Harmaa = tulenarka  
seinä Viivoitettu =  
palomuri Valkoinen =  
ilma



### TÄRKEÄÄ!

Lieden ja eristävän materiaalin (kevytbetonin tai vastaavan) välillä on oltava 5–10 mm:n ilmarako. Tämä mahdollistaa liedon lämpölaajenemisen.



## PUULIEDESTÄSI

### Valmistajan vakuutus

Tuote täyttää standardin EN 12815 mukaiset vaatimukset ja on CE-merkitty. Asennus- ja hoito-ohje ovat osa asiakirjaa.

### Yleistä

Puuliesi on valmistettu vahvasta valumateriaalista, ja tulisijan sivupellit ovat valurautaa. Uunin katto on verhottu vuolukivellä tuomaan lisäsuojaa lämmöltä ja pitämään uunin lämpötilan tasaisempana. Lämpöä varaavien materiaalien ansiosta liesi säteilee lämpöä useita tunteja lämmityksen lopettamisen jälkeen.

## NÄIN PUULIETESI TOIMII

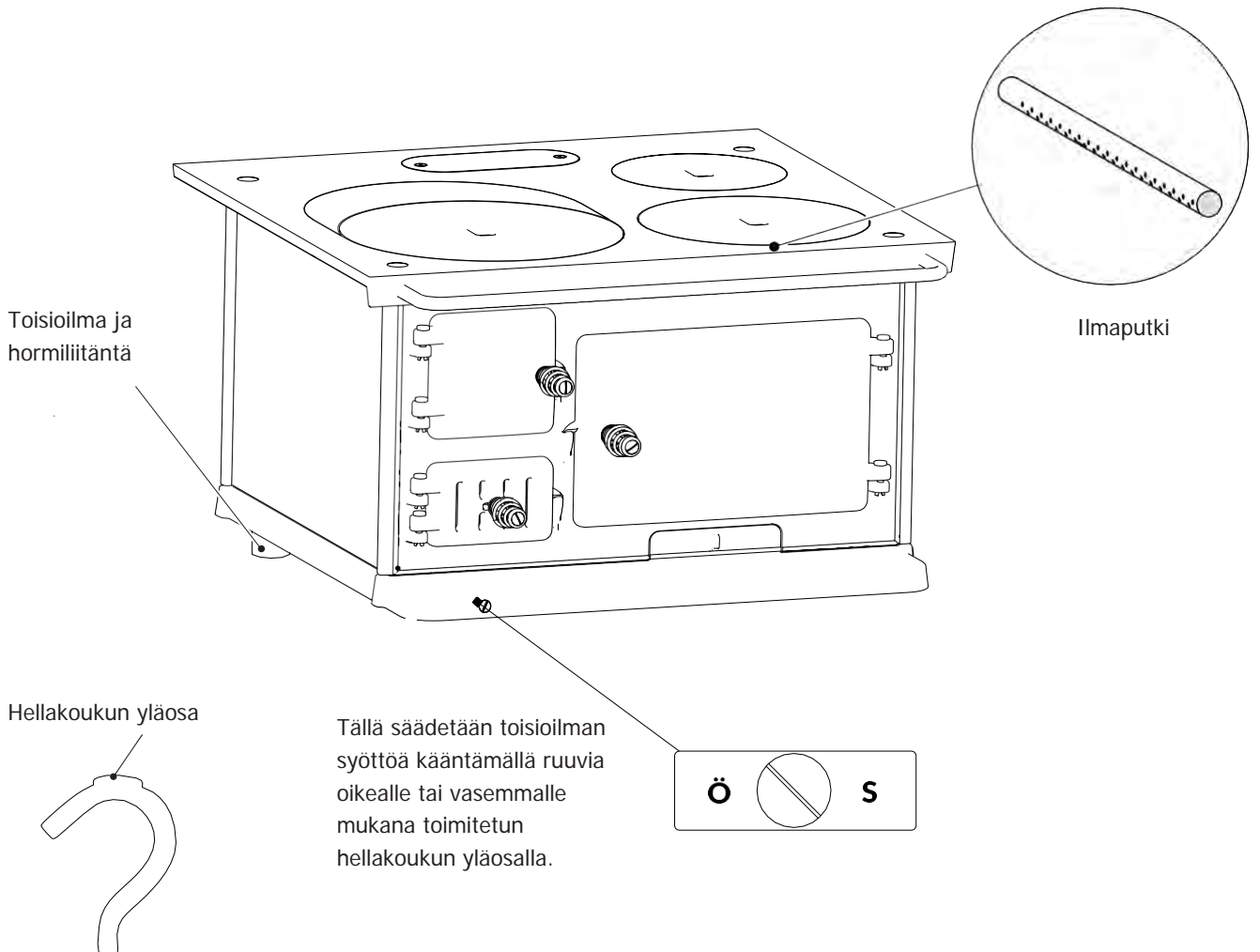
### Palamisilma

Ensiöilma syötetään tulipesään pitämällä sen luukku raollaan puiden lisäämisen aikana ja sytytysvaiheessa. Liedessä on myös ensiöilman säätöpelti, jota säädetään tuhkaluukulla/pellillä. Peltiä käytetään, kun palamista halutaan kiihdyttää liedessä ollessa täysin kiinni.

Toisioilmaa syötetään liedessä olevan ilmanottoaukon kautta. Toisioilma lämmitetään liedessä sisällä ja johdetaan tuleen tulipesän palolevyn reikiä läpi.

Liekit nousevat tulipesästä uunin katon kautta, jolloin liekit saavat lisää happea ilmaputken (*puhtaan palamisen tekniikka*) kautta mahdollistaakseen optimaalisen palamisen. Sen jälkeen liekit siirtyvät liedessä oikealle puolelle.

Tämän jälkeen ne siirtyvät liedessä takaseinään ja poistuvat liedessä taakse tai yläpuolelle savupiipun liitännästä riippuen.



## ASENNUS JA LIITÄNTÄ

Puuliesi soveltuu liitettäväksi savupiippuun, joka on mitoitettu savun lämpötilalle 350 °C.

Optimaalinen hormin veto on välillä -10...-15 Pa.

Vetoon vaikuttavat pääosin savupiipun pituus ja poikkipinta-ala, mutta myös sen paineenkestävyys. Pienin suositeltu savupiipun pituus on 3,5 m ja soveltuva poikkipinta-ala on 120–180 cm<sup>2</sup> (halkaisija 125 mm).

Savukanava, jossa on jyrkkiä mutkia ja vaakaveto, huonontaa vetoa savupiipussa. Vaakasavukanavan maksimipituus on 500 mm edellyttäen, että savukanavan pystypituus on vähintään 5 m.

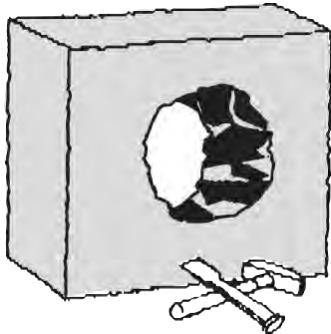
Savukanava on voitava nuohota koko pituudeltaan, ja nokiluukut on oltava sijoitettu helppopääsyisesti.

Varmista, että savupiippu on tiivis ja ettei nokiluukkujen ja savuliitännöiden ympärillä ole vuotoja. Puuliesi voidaan liittää savupiippuun, johon on yhdistetty useita tulisijoja.

Kaikki savuhormin tarvikkeet löydät lähimmältä jälleenmyyjältä tai nettisivuiltamme [josefdavidssons.se](http://josefdavidssons.se).

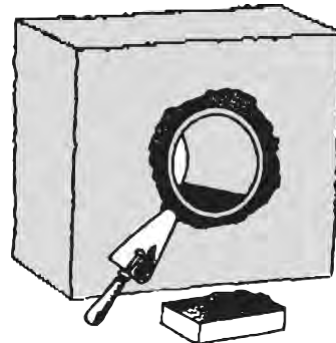
## PUULIEDEN LIITTÄMINEN VALMIISEEN HORMIIN

1



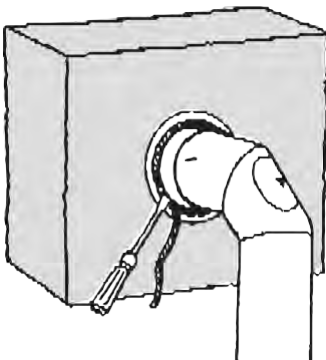
Tee varovasti reikä seinään kohtaan, johon liesi liitäntä hormiin tulee.

2



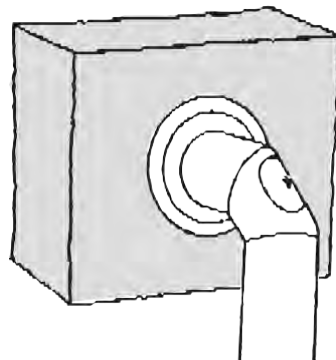
Muuraa muurausliitin.

3



Tiivistä savuputken ja muurausliittimen väli riveellä.

4



Peitä asennus savuputken laipalla.

### HUOM!

Vaiheet 3 ja 4 koskevat vain päälle tehtävää savupiippuliitäntää. Kun liitäntä hormiin tulee suoraan taakse, rivettä ei tarvita, vaan vain mukana toimitettua palokittää.

## PUULIEDEN HORMILIITÄNTÄ

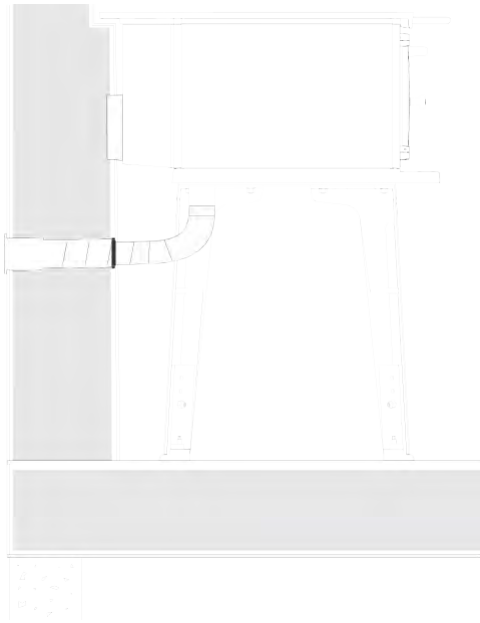
Jotta liesi toimisi optimaalisesti, tulipesä tarvitsee noin 20 kuutiometriä ilmaa tunnissa. Jos rakennuksessa on koneellinen ilmanvaihto, puuliesi on liitettävä ulkoilmaan. Muuten puuliesi voi häiritä koneellisen ilmanvaihdon ilmaventtiileihin kulkevia ilmavirtoja.

Ulkoilma voidaan liittää puulieteen eri tavoin riippuen siitä, minkä tyyppiseen rakennukseen se asennetaan. Toiset ottavat ilman suoraan ulkoseinän läpi, toiset lattian, ja lisäksi on mahdollista tehdä liitäntä myös

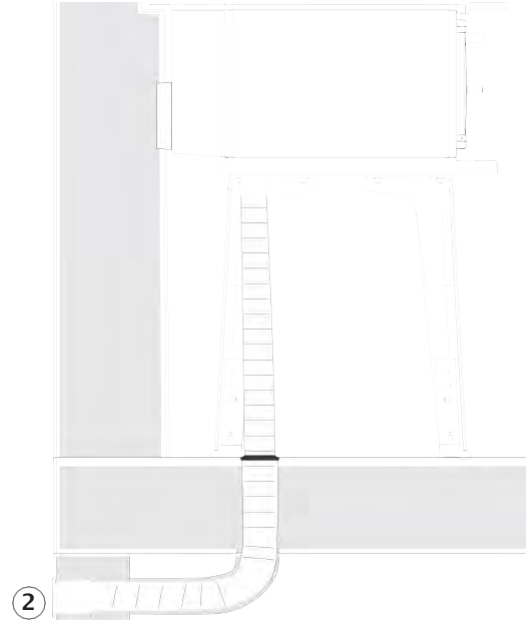
talon perustuksiin.

Jos liitäntä tehdään lattian kautta, on tärkeää, että tuloilmaputki eristetään, ettei siihen pääsen kondensoitumaan vettä.

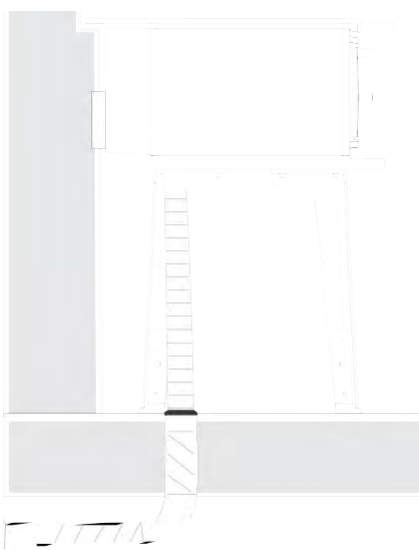
Kysy neuvoa jälleenmyyjältäsi, jollet ole varma, minkä tyyppinen liitäntä sopii taloosi parhaiten. Riippumatta siitä, mitä mikä vaihtoehto käytössäsi on, lattiaan/seinään asti on asennettava ilmastointiputki, jonka halkaisija on 100 mm.



1 Liitäntä ulkoilmaan ulkoseinän kautta.



2 Liitäntä ulkoilmaan välipohjan kautta.



3 Liitäntä ulkoilmaan anturan kautta. Käytetään pääasiassa uudisrakennuksissa.

### HUOM! TÄRKEÄÄ!

Vaikka tekisi ulkoilmaliitäntää, on liedien alla oltava vapaata tilaa tuloilmakanavan ympärillä. Palamisilma tulee tätä kautta riippumatta siitä, liitetäänkö ulkoinen tuloilma vai käytetäänkö sisäilmaa.

Esimerkiksi jos liesi muurataan paikalleen, ilmalle on taattava vapaa kulku liedien alla olevaan tuloilmakanavaan. Muuten tulipesään ei saada happea.

**Liitäntäsarjamme ulkoilmaliitäntää varten saat jälleenmyyjältäsi tai osoitteesta [josefarvidssons.se](http://josefarvidssons.se).**

#### Ulkoilman liitäntäsarja

Tuotenro 990000932

- Liitin – liesi
- Taipuisa putki (1 m)
- Putken liitin (2 kpl)
- Putken sovitin, 100 mm

Liitäntäputki seinän/lattian kautta ulos ei sisälly sarjaan.

## VARAOSAT

Puuliesi on suunniteltu käytettäväksi useita vuosikymmeniä, mutta kulutusosat on syytä vaihtaa tarvittaessa.

Seuraa palolevyn ja arinan kulumista, ja vaihda ne tarvittaessa.

### SMÅLANDSSPISEN 1896

1	101896101-1	Vaippalevy
2	101896102-1	Palolevy
3	101896301-1	Takalevy
4	101896303	Arina
5	101896302-1	Arinan kehys
6	101896311	Puolikuu

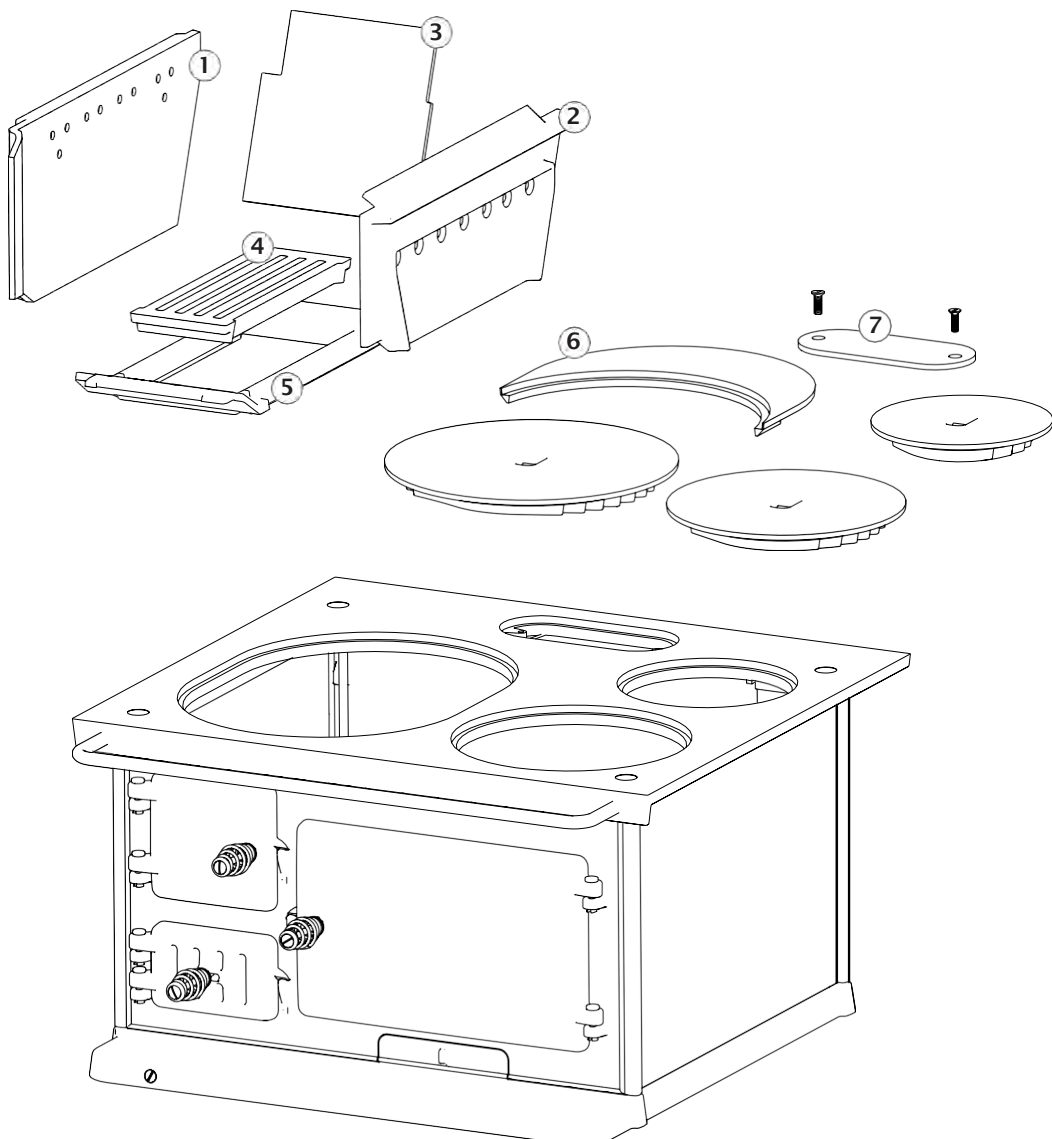
Varaosat ja muut tarvikkeet voit tilata verkkosivuiltamme osoitteesta [josefdavidssons.se](http://josefdavidssons.se)

### IDUN 1

1	101930101-1	Vaippalevy
2	101930102-1	Palolevy
3	101930301-1	Takalevy
4	101930303	Arina
5	101930302-1	Arinan kehys
6	101930311	Puolikuu
7	101930307	Savukansi (ilman

### SMÅLANDSSPISEN 28

1	100028101-1	Vaippalevy
2	100028102-1	Palolevy
3	100028301-1	Takalevy
4	100028303	Arina
5	100028302-1	Arinan kehys
6	100028311	Puolikuu
7	100028307	Savukansi (ilman





## NÄIN VAIHDAT PALOLEVYN, TAKALEVYN JA ARINAN

**HUOM! Älä koskaan irrota lieden  
liesitasoa/yläosaa! Tämä aiheuttaa  
takuun raukeamisen.**

1. Nosta keittolevyt/renkaat ja puolikuu tulipesän  
päältä.

2. Aloita taivuttamalla oikeaa levyä takaosasta ja  
taivuta sitä ylöspäin, jotta saat nostettua sen pois  
paikaltaan. Tee sama vasemman levyn kanssa.  
Takalevy on nyt irti ja voidaan nostaa pois.  
*(Takalevy ei koske Smålandsspisen 1896:ta.)*

3. Uusia osia asennettaessa aloitetaan takalevystä.  
Sen jälkeen asennetaan vasen ja lopuksi oikea levy.

4. Arina on irtonainen. Arinan voi helposti  
vääntää irti esimerkiksi ruuvimeisselillä.

*Jos lämpö on muuttanut sivulevyjen muotoa, ne voivat  
olla juuttuneet kiinni. Tällöin niitä voi naputtaa  
varovasti vasaralla ja vääntää ruuvimeisselillä niin, että  
levy irtoaa.*

## HOITO

Hoida liettäsi säännöllisesti ja käsittele se liesimustalla tarvittaessa. Vähäiset määrät ruostetta voi poistaa pesusienen karkealla puolella. Levitä sen jälkeen liesimusta.

Tuhkat on poistettava arinasta säännöllisesti. Helpoimmin tämä onnistuu puunpalalla tai hellakoukulla ennen sytytystä.

Tyhjennä tuhkalaatikko heti, kun se on täynnä. Älä tyhjennä tuhkalaatikkoa lämmityksen aikana, koska siinä voi olla vielä hehkuvaa ainesta.

Pidä tulipesä ja savuputki puhtaina. Jos liesi on tiiviisti käytössä, savupiippu tarvittaessa nuohottava myös nuohoojan käyntien välillä.

Tuotteet lieden hoitoon saat verkkosivuiltamme [josefdavidssons.se](http://josefdavidssons.se)



### Puulieden nuohous

Tulipesä puhdistetaan/nuohotaan helpoimmin nostamalla keittolevyjä/liesirenkaita. Niiden kautta pääsee käsiksi koko tulisijaan ja uunin kattoon.

Mukana toimitettua tuhkakolaa käytetään pääsemään käsiksi uunin oikeaan sivuun ja oikean ulkosivun sisäpuolelle. Uunin luukun alla olevan nokikannen kautta pääsee uunin alapuolelle ja aina savukanavaan asti (koskee takaliitäntää).

Kun savupiippuliitäntä on päällä, savupiipun noki valuu takareunaan uunin alle. Tähän nokeen ulottuu myös uuninluukun alapuolella olevan nokiluukun kautta.

## NÄIN SYTYTÄT TULEN OIKEIN

### SYTYTYS ENSIMMÄISTÄ KERTAA

Uusi puuliesi on lämmitettävä varovasti ensimmäisten lämmityskertojen aikana.

Tämä parantaa kuumuutta kestäväen maalin kestävyyttä. Ensimmäisillä kerroilla saattaa muodostua hieman epämiellyttävää hajua. Tämä on täysin normaalia ja johtuu öljypinnoitteen tai ylimääräisen maalin palamisesta valuraudassa. Haju häviää suhteellisen nopeasti kokonaan.

### Polttoaine

Paras lämpöarvo on halkaistulla koivulla. Lehtipuut palavat yleensä havupuuta rauhallisemmin, mikä luo tasaisempaa lämpöä. Jos poltat tammea, pyökkiä tai muuta puuta, jolla on korkea lämpöarvo, sekoita joukkoon aina myös muita puulaatuja. Muuten tulipesä voi vahingoittua.

Puun on oltava kuivaa, kosteuspitoisuus mieluiten 15–20 %. Normaalisti lämmityksessä tarvitaan noin 1–1,5 kg puuta/tunnissa. 1 kg koivupuuta tuottaa tehoa noin 4 kW.

### Sytytys

Avaa tuloilmapelti kokonaan. Aseta sytytysbriketit tulipesän keskelle. Pinoa noin 1 kg pikkupuuta ristiin sytytysbrikettien päälle.

Sytytä briketit, jotka sytyttävät puut. Anna tulipesän luukun olla ensimmäisten minuuttien ajan raollaan, kunnes tuli on syttynyt kunnolla. Hormin vedosta riippuen luukkua voi olla tarpeen pitää auki hieman kauemmin, jotta lämpötila tulipesässä nousee kunnolla ja muodostaa kunnan vedon.

Sulje luukku tämän jälkeen ja säädä peltiä niin, että tuli palaa halutulla teholla. Lieden on oltava kauttaaltaan lämmin, ennen kuin tuloilmapeltiä voidaan panna pienemmälle.

**HUOM!** Jos liekit tuntuvat hiipuvan liikaa luukun sulkemisen jälkeen, asiaa voi auttaa pienellä määrällä ensiöilmalla. Ensiöilmapelti sijaitsee tuhkaluukussa. Kun lieden lämpötila on noussut ja hormin veto on tyydyttävä, ensiöilmapellin voi sulkea, jotta palaminen on puhtaampaa.

### Puiden lisääminen

Kun tuli alkaa hiipua, on aika lisätä puita. Avaa luukku varovasti. Näin estät savua tulemasta ulos. Levitä tuhkaa ja hiillosta sopivalla työkalulla tai halolla. Lisää 2–4 puuta ja sulkee luukku vasta, kun puut ovat syttyneet (1–1,5 kg puuta).

### Jatkuva lämmitys

Lämmittäminen edellyttää mahdollisimman korkean lämpötilan saavuttamista tulipesässä. Näin varmistat puhtaan palamisen ja saat hyödynnettyä liettä ja puita parhaalla mahdollisella tavalla. Puhdas palaminen vähentää tulipesän nokeentumista. Lämmityksen aikana savua ei saa olla näkyvissä.

## SYTYTYSONGELMIA JA RATKAISUJA

### Heikko veto

- Liitääntää savupiippuun ei ole tiivistetty kunnolla. Pyydä nuohoojaa tarkistamaan, onko lieden ja savupiipun välinen liitääntä täysin tiivis.
- Noki on tukkinut savuputken. Puhdista savuputki ja palotila.
- Savupiippu on liian lyhyt, sen poikkipinta-ala on liian suuri tai linnunpesä tukkii sen. Ota yhteyttä nuohoojaan tai jälleenmyyjään.
- Alipaine rakennuksessa. Avaa ikkuna tai hanki ulkoseinään venttiili lieden lähelle. Puu on liian kosteaa tai liian kylmää. Käytä vain huoneenlämpöistä kuivaa puuta, joiden kosteuspitoisuus on enintään 20 %.

### Liian voimakas veto

- Tulipesä vuotaa.
- Savupiippu on liian pitkä. Ota yhteyttä nuohoojaan tai jälleenmyyjään.

### Savua tulee huoneeseen, kun luukku avataan

- Liian nopea luukun avaus aiheuttaa paineen tasausta palotilassa. Avaa luukku hitaasti.
- Huono veto savupiipussa. Ota yhteyttä nuohoojaan tai jälleenmyyjään, joka tarkistaa savupiipun korkeuden suhteessa lieden vaatimaan vetoon.
- Rakennuksessa liian suuri alipaine. Avaa tuloilmaventtiili tai ikkuna, jotta rakennukseen tulee lisää happea.

### Valkoinen savu

- Liian alhainen palamislämpötila. Lisää ilmansyöttöä.
- Puu on kosteaa ja sisältää vesihöyryä. Käytä puhdasta ja kuivaa puuta.

### Musta tai harmaanmusta savu

- Puu palaa epätäydellisesti. Lisää ilmansyöttöä.

# TAKUUTODISTUS

## TAKUUEHDOT

Josef Davidssons Eftr AB vastaa siitä, että tuotteissa ei ole valmistuksesta tai tehtaalla säilytyksestä johtuvaa vikaa. Takuu alkaa päivästä, jolloin tuote toimitetaan asiakkaalle.

Josef Davidssons Eftr AB ei vastaa lieden purkamis- eikä asennuskustannuksista.

Josef Davidssons Eftr AB ei vastaa seisonnan aikaisista tai muista suorista tai epäsuorista kustannuksista ja vahingoista.

Takuu ei koske lasia eikä vaihdettavia tulisijan osia. Arinan, palolevyn ja lasin takuu-aika on vuosi.

**10 vuotta** Smålandsspisen 1896, Idun 1, Smålandsspisen 28

Markus Andersson Mikael Andersson

Markus ja Mikael Andersson, omistajat

### HUOM!

Tulisijan asennuksesta on ilmoitettava paikalliselle rakennusvalvonnalle. Talon omistaja vastaa itse määräysten mukaisten turvallisuusvaatimusten täyttämistä sekä siitä, että asennuksen tarkastaa pätevä tarkastaja.

Nuohoojamestarille on ilmoitettava asennuksesta, sillä asennus vaikuttaa myös nuohoustarpeisiin.



JOSEF DAVIDSSONS

since 1882

J. DAVIDSSONS  
EFTR. AB

REFTELE  
0371-20001



## ASIAKASPALVELU JA YHTEYSTIEDOT

Asiakaspalvelumme tarjoaa henkilökohtaista apua ja vastaa mielellään kysymyksiisi.  
Ota meihin yhteyttä puhelimitse tai sähköpostitse.

Josef Davidssons, Jättevägen 1, 333 75 Reftele, Sweden

Puh: +46 (0)371 | info@josefdavidssons.se | josefdavidssons.se  
20 001



JOSEF DAVIDSSONS  
since 1882