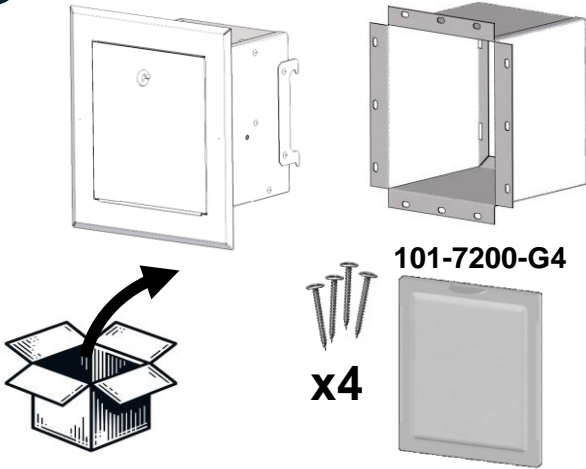


1

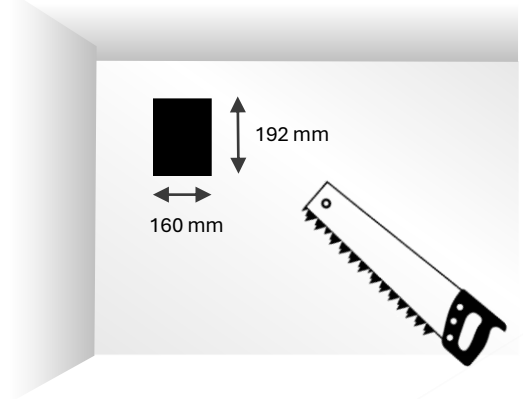
101-A20

101-B20



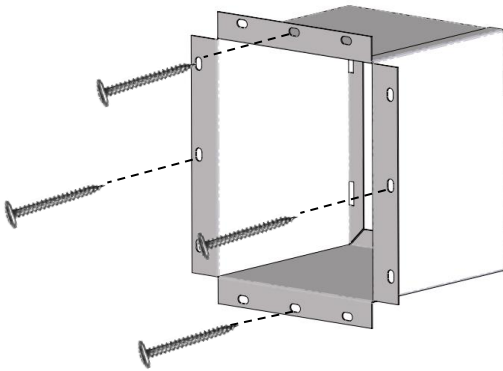
- FI** Ilmoita välittömästi jälleenmyyjälle mahdollisista puutteista.
- SE** Informera återförsäljaren omedelbart om eventuella brister.
- EN** Contact the dealer immediately of any deficiencies.

2



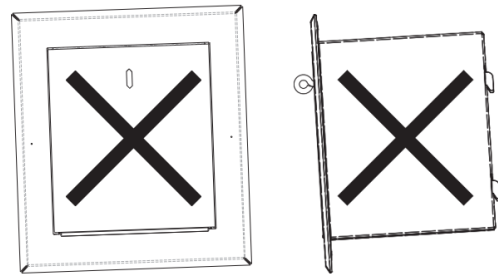
- FI** Tee 160 x 192 mm reikä seinään LVI suunnitelman mukaisesti.
- SE** Gör ett 160x192 mm hål i väggen enligt VVS planen.
- EN** Make a 160x192 mm hole in the wall according to the HVAC plan.

3



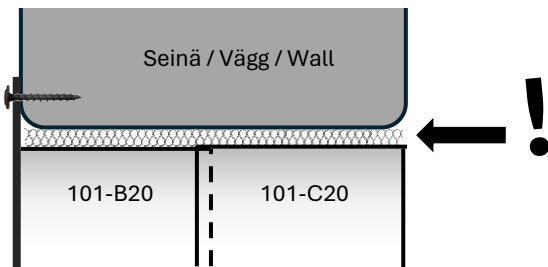
- FI** Käytä ruuveja joiden kanta on max 2,5 mm korkea (sisältyy). Käytä seinämateriaalista riippuen tulppia, esim. betoni.
- SE** Använd skruvar vars skalle är max 2,5 mm hög (medföljer). Använd proppar vid fastsättning i tex. betong.
- EN** Use screws with a max 2,5 mm thick screw head (included). Use plugs when fastening in e.g. concrete.

4



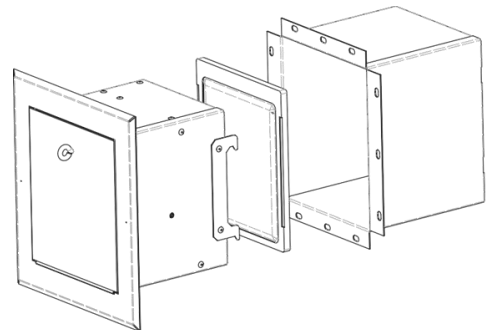
- FI** Asenna venttiili niin että kondenssivettä ei valu sisäänpäin.
- SE** Installera ventilen så att kondensvatten inte kan rinna inåt.
- EN** Install the vent so that no condensation water can flow inwards.

5



- FI** Eristä asennuskehys ja mahdollinen jatkoputki ulkoa päin. **HUOM:** Eristä tiivisti ylä-, alapuoli ja molemmat sivut koko matkalta. Asenna ulkopuolelle tarkoitukseen sopiva ritilä hyttysverkolla.
- SE** Isolera ventilramen och det eventuella förlängningsröret utifrån. **OBS:** Isolera uppe, nere och båda sidorna tätt längs med hela sträckan. Installera på utsidan ett yttergaller med myggnät.
- EN** Insulate the installation frame and the optional extension channel from the outside. **NOTE:** Insulate tightly all four sides along the entire length. Install outside a ventilation grate with a mosquito net.

6



- FI** Asenna suodatin ja venttiili paikoilleen. Vaihda suodatin ilmanlaadusta riippuen 2-3kk välein.
- SE** Installera filtret och lyft ventilen på plats. Byt filter med 2-3 mån mellanrum beroende på omgivningen.
- EN** Install the filter and place the vent into the frame. Change the filter with 2-3 month intervals dependent on airquality.

SKU	EAN	Tuote / Produkt / Product
101-AB20	6430076930057	<p><b>FI</b> - AAGE Vent raitisilmaventtiili asennuskehyksellä ja pölysuodattimella.  <b>SE</b> - AAGE Vent Friskluftsventil med filterram och dammfilter.  <b>EN</b> - AAGE Vent Fresh Air Vent including Installation Frame and Dust Filter.</p>
101-A20	6430076930064	<p><b>FI</b> - AAGE Vent raitisilmaventtiili ilman asennuskehystä ja suodatinta.  <b>SE</b> - AAGE Vent Friskluftsventil utan filterram och filter.  <b>EN</b> - AAGE Vent Fresh Air Vent without Installation Frame and Dust Filter.</p>
101-B20	6430076930071	<p><b>FI</b> - AAGE Vent asennuskehys, suodatinkehys.  <b>SE</b> - AAGE Vent installationsram, filterram.  <b>EN</b> - AAGE Vent Installation Frame, Filter Frame.</p>
101-C20	6430076930088	<p><b>FI</b> - AAGE Vent 250 mm pidennysputki asennuskehykselle.  <b>SE</b> - AAGE Vent 250 mm förlängning till ventilram.  <b>EN</b> - AAGE Vent 250 mm Extension for Installation Frame.</p>
101-7200-G4-3	6430076930101	<p><b>FI</b> - AAGE Vent Pölyt Pois. Paketti jossa 3 x suodatinta.  <b>SE</b> - AAGE Vent Dammfritt. Paket med 3 x filter.  <b>EN</b> - AAGE Vent Dust Free. Pack with 3 x filters.</p>
101-EW300-M5-3	6430076930118	<p><b>FI</b> - AAGE Vent Hajut Pois. Aktiivihiilisuoatatin x 3.  <b>SE</b> - AAGE Vent Luktfritt. Aktivkolfilter x 3.  <b>EN</b> - AAGE Vent No-Smell. Active Carbon Filter x 3.</p>